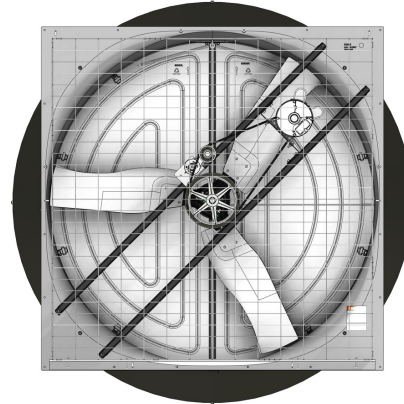
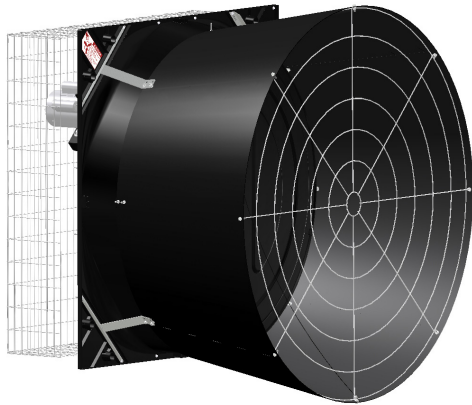




Ventilador por correa Endura[®] de 57" Manual de instrucciones del operador e instalación

Gracias Los empleados de CTB, Inc. desean darle las gracias por su reciente compra de un producto Chore-Time. En el caso de que llegara a surgir algún problema, su concesionario Chore-Time está capacitado para proporcionarle toda la información necesaria para ayudarlo a resolverlo.



Números de piezas y especificaciones del ventilador

N° de pieza del ventilador	Lab. BESS N° de prueba	Voltaje	Fase	Hz	rpm nominales	Amperios	Amperios de arranque	Presión estática a 0.10" de columna de agua [25 Pa]		Presión estática a 0.15" de columna de agua [37.5 Pa]	
								pies ³ /min [m ³ /h]	pies ³ /min / W [m ³ /h / W]	pies ³ /min [m ³ /h]	pies ³ /min / W [m ³ /h / W]
53464-21 53464-21S	12615	230	1	60	542	6.9	36.0	30 400 [51 600]	20.4 [34.7]	28400 [48200]	18.1 [30.7]
53464-22 53464-22S	12614	230	1	60	543	5.4	27.5	27100 [46100]	23 [39,1]	25100 [42700]	20.1 [34,2]
53464-23	17224	230	1	60	538	4.0	27.5	21200 [36000]	24.6 [41,7]	18900 [32200]	20.8 [35,3]
53464-41 53464-41S	12616	200-230/400-460	3	60	534	4.8	40.0	30000 [51100]	20.9 [35,6]	27800 [47200]	18.1 [30,8]
53464-42 53464-42S	12619	200-230/400-460	3	60	539	4.1	40.0	26900 [45600]	23.3 [39,6]	24800 [42200]	20.4 [34,6]
53464-45	21134	230/460	3	60	594	6.0	43	33400 [56800]	18.6 [31.7]	31700 [53900]	16.9 [28.6]
53464-51 53464-51S	12617	200-230/380-415	3	50	527	5.2	45.0	29500 [50100]	20.8 [35.3]	27200 [46200]	18.1 [30,8]
53464-52 53464-52S	12618	200-230/380-415	3	50	534	4.7	45.0	26500 [45100]	22.9 [38,9]	24500 [41600]	20.1 [34,1]



La presión estática de funcionamiento debe ser menor que 0,15 pulg de columna de agua [37,5 Pa].

La entrada del ventilador y el escape deben mantenerse sin obstrucciones. Si no se mantiene la trayectoria del flujo de aire del ventilador sin obstrucciones, podrían producirse pérdida de rendimiento y daños en el ventilador.

Seguridad

Advertencia



Este producto tiene peligros inherentes, que pueden causar daños o pérdidas a personas o equipos si no se siguen las advertencias de este manual. Lea y siga todas las instrucciones.

Requisitos de personal



Este producto solo debe ser utilizado por personas debidamente capacitadas en los riesgos, peligros y riesgos del equipo.

Todos los usuarios de este producto deben estar capacitados en las siguientes áreas:

- Peligros para la salud y la seguridad relacionados con el uso de esta máquina durante todo su ciclo de vida.
- Dispositivos previstos para la seguridad del operador
- Instrucciones para un apagado seguro en caso de emergencia.

El empleador debe asumir las siguientes responsabilidades:

- Proporcionar el equipo de protección personal necesario requerido.
- Asegure las operaciones normales de mantenimiento.
- Proporcionar las piezas de reparación necesarias de manera oportuna.

Requerimientos Generales



Los dispositivos de seguridad deben permanecer en buenas condiciones de funcionamiento y no se pueden eludir o dejar sin efecto. El ventilador no debe operarse con las protecciones quitadas. Todo el trabajo de mantenimiento debe realizarse con energía eléctrica aislada de la máquina a través de un dispositivo adecuado de acuerdo con las leyes locales y nacionales. El usuario debe asegurarse de que las condiciones ambientales y de suministro eléctrico en las que funciona el ventilador estén dentro de los límites especificados en este manual o en las etiquetas del producto. Se prohíbe cualquier modificación a esta máquina a menos que CTB, Inc. lo autorice por escrito. Las modificaciones no autorizadas anularán la garantía y pueden provocar situaciones peligrosas.

Dispositivos de seguridad



Esta máquina ha sido diseñada para operar con protecciones fijas para proteger a los usuarios de peligros físicos en los lados de entrada y salida de este ventilador. Fueron diseñados de acuerdo con las normas nacionales. No deben ser alterados. Deben permanecer en sus fijaciones en todo momento de funcionamiento. Si se produjeran daños o destrucción, se deben instalar reemplazos exactos de inmediato. Consulte la sección de documentación técnica al final de este manual para obtener más información.

En el momento de la instalación, se debe colocar un dispositivo adecuado en las inmediaciones del ventilador para que actúe como un dispositivo de parada de emergencia. Este dispositivo debe ser suministrado por el instalador. El dispositivo debe ser de un tipo que satisfaga los requisitos del dispositivo de parada de emergencia a continuación.

EN-IEC 60204-1 Sección 10.7.2:

- un interruptor operado por botón con un tipo de cabeza de palma o de hongo.

Sección 10.7.3:

- los actuadores de los dispositivos de parada de emergencia deben ser de color ROJO.

Riesgos Residuales

A pesar del nivel de precaución tomado y la incorporación de salvaguardas, algunos riesgos permanecerán. Este producto presenta los siguientes peligros:

Hazard	Peligro	Requisito del operador
Cortar o atrapar Expulsión de piezas	escudos fijos	Mantenga todas las protecciones fijas en la ubicación adecuada y en buenas condiciones
Estabilidad	Diseño Instrucciones de instalación	Mantenga el producto en buenas condiciones de funcionamiento de acuerdo con el manual.
Choque eléctrico	Etiquetas de advertencia Instrucciones de instalación	Mantenga las calcomanías de peligro en buenas condiciones legibles Instale y opere de acuerdo con las instrucciones del manual
Ruido	Diseño	Wear hearing protection if in vicinity of product for extended time periods
Transporte y Manipulación	Instrucciones	Manual de referencia para las precauciones a tomar durante el transporte o manejo de este producto

Siga las instrucciones de seguridad

Lea cuidadosamente todos los mensajes de seguridad en este manual y en las señales de seguridad de su equipo. Siga las precauciones recomendadas y las prácticas de operación seguras

Mantener las señales de seguridad en buen estado. Reemplace las señales de seguridad faltantes o dañadas.



Garantía

GARANTÍA LIMITADA

Chore-Time Group, una división de CTB, Inc. ("Chore-Time"), garantiza que los ventiladores CHORE-TIME Endura® nuevos fabricados por Chore-Time, estarán libres de defectos en sus materiales y fabricación bajo el uso y condiciones normales por un (1) año a partir de la fecha de instalación por el comprador original ("Garantía"). Chore-Time ofrece una extensión del mencionado período de Garantía ("Período de Garantía Extendido") para ciertas piezas del Producto ("Componente"), como se establece en la tabla a continuación. Si en el transcurso del período aplicable Chore-Time determina que existe algún defecto, Chore-Time procederá, a su opción, (a) a reparar ese Producto o Componente gratuitamente, F.O.B. en la fábrica, o (b) a reemplazar el Producto o Componente gratuitamente, F.O.B. en la fábrica. Esta Garantía no puede transferirse y se aplica únicamente al comprador original del Producto.

Componente	Período de Garantía Extendido
Carcasa y conos del ventilador Endura® (se incluye cubiertas compuestas, puertas compuestas y paneles de conos de HDPE)	Cinco (5) años

CONDICIONES Y LIMITACIONES

ESTA GARANTÍA CONSTITUYE LA ÚNICA Y ABSOLUTA GARANTÍA DE CHORE-TIME Y CHORE-TIME RECHAZA EXPRESAMENTE CUALQUIER Y TODAS LAS DEMÁS GARANTÍAS, INCLUYENDO, PERO SIN ESTAR LIMITADO A LAS GARANTÍAS EXPRESAS E IMPLÍCITAS, INCLUYENDO, SIN LIMITACIONES, GARANTÍAS CON RESPECTO A LA UTILIDAD COMERCIAL O LA IDONEIDAD PARA UN PROPÓSITO PARTICULAR. CHORE-TIME no será responsable por ningún daño directo, indirecto, incidental, consiguiente o especial que cualquier comprador pueda sufrir o alegar haber sufrido como resultado de algún defecto en el producto. Los términos "daños consiguientes" o "especiales" usados en este documento incluyen, pero sin estar limitado a ello, los productos o mercancía perdidos o dañados, los costos de transporte, las ventas perdidas, los pedidos perdidos, el lucro cesante, el incremento de los gastos generales, la mano de obra, los gastos imprevistos y la incapacidad funcional. *Algunas jurisdicciones prohíben limitaciones en garantías implícitas y/o la exclusión o limitación de pocos daños, de modo que las limitaciones o exclusiones podrían no aplicarse a su caso. Esta garantía otorga derechos legales específicos al comprador original. Usted también podría tener otros derechos según su jurisdicción específica.*

El cumplimiento con las normas federales, estatales y locales que se aplican a la ubicación, instalación y uso del Producto son responsabilidad del comprador original, y CHORE-TIME no será responsable por los daños que resulten del incumplimiento con dichas normas.

Las circunstancias siguientes anularán esta Garantía:

- Modificaciones hechas al Producto que no hayan sido específicamente delineadas en el manual del Producto.
- Producto no instalado y/o utilizado según las instrucciones publicadas por CHORE-TIME.
- Todos los componentes del sistema no son el equipo original suministrado por CHORE-TIME.
- El Producto no fue comprado o no fue instalado por un distribuidor o representante certificado de CHORE-TIME.
- Las averías o daños resultantes de uso indebido, maltrato, descuido, negligencia, alteración, accidente o falta de mantenimiento adecuado, o de relámpagos, sobretensión eléctrica o interrupción de la electricidad.
- El Producto ha experimentado corrosión, deterioro de sus materiales y/o averías del equipo causados por, o consistentes con el uso de productos químicos, minerales, sedimentos u otros elementos extraños.
- El Producto ha sido usado por un propósito diferente del cuidado de aves o ganado.

La Garantía y la Garantía Extendida solo pueden ser modificadas por escrito por un funcionario de CHORE-TIME. CHORE-TIME no tendrá obligación o responsabilidad alguna por las representaciones o garantías hechas por o en nombre de algún distribuidor, concesionario, agente o representante certificado.

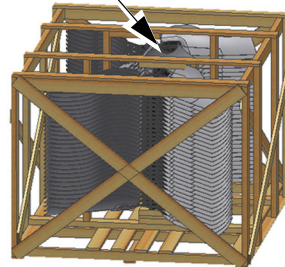
Paquetes de piezas no ensamblados



(53843-XX)

Paquete de componentes

N° de pieza de la paleta del ventilador (en la cruceta de la paleta)



Paquete de paleta de ventilador

(53219-XX, 53532-XX, 54529-XX o 54530-XX)



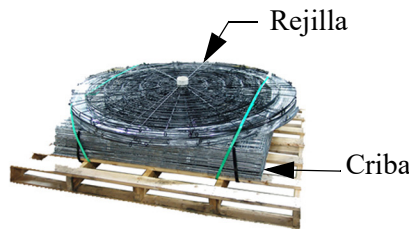
(53850-XX)

Paquete de cubiertas y puertas



(Ver la tabla a continuación)

Plataforma del motor



(53129) Rejilla

(48794) Criba de entrada



(53788-AAXX o -AAXXS)

Paquete de tornillería



(53753-1, -2, -1S, -2S)

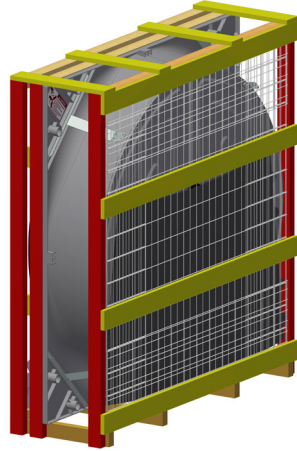
Conjunto de impulsor
1 o 2 impulsores por caja

Números de pieza de componentes de ventiladores Endura® de 57" Ventilador por correa ensamblados

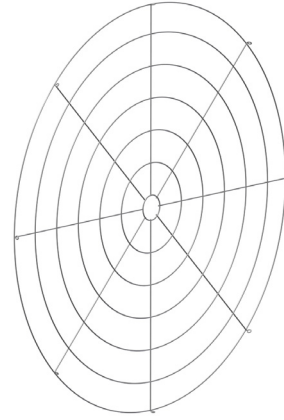
N° de pieza del ventilador	Conjunto de impulsor	Motor	Paquete de tornillería	Paleta de ventilador
53464-21U	53753-1	56708	53788-21XX	53219
53464-21SU	53753-1S	56708	53788-21XXS	54529
53464-22U	53753-1	56850	53788-22XX	53532
53464-22SU	53753-1S	56850	53788-22XXS	54530
53464-23U	53753-1	56850	53788-23U	56108
53464-41U	53753-1	56102	53788-41XX	53219
53464-41SU	53753-1S	56102	53788-41XXS	54529
53464-42U	53753-1	56102	53788-42XX	53532
53464-42SU	53753-1S	56102	53788-42XXS	54530
53464-51U	53753-2	56102	53788-51XX	53219
53464-51SU	53753-2S	56102	53788-51XXS	54529
53464-52U	53753-2	56102	53788-52XX	53532
53464-52SU	53753-2S	56102	53788-52XXS	54530

XX = Cantidad de ventiladores que pueden armarse con los componentes en el paquete.

Números de pieza de componentes de ventiladores ensamblados



(53464-XXXXP)
Conjunto de ventilador



(53129)
Rejilla de ventilador de 57"

Números de pieza de componentes de ventiladores Endura® de 57" Ventilador por correa ensamblados

N° de pieza		53464-21	53464-21S	53464-22	53464-22S	53464-23	53464-41	53464-41S	53464-42	53464-42S	53464-51	53464-51S
	Ctd.											
Conjunto de ventilador	1	53464-21P	53464-21PS	53464-22P	53464-22PS	53464-23P	53464-41P	53464-41PS	53464-42P	53464-42PS	53464-51P	53464-51PS
Rejilla de ventilador	1	53219	53219	53219	53219	53219	53219	53219	53219	53219	53219	53219
Juego de desviador	1	--	--	--	--	53057	--	--	--	--	--	--

Tornillería necesaria por ventilador (no ensamblado)

Artículos de tornillería del ventilador Endura® de 57" por ventilador			
Los artículos se empaquetan en granel en el 53788-AAXX o en el 53788-AAXXS (ver página anterior).			
Art.	Cant.	Descripción	N° de pieza
1	1	Placa de pivote inferior	53036
2	1	Placa de pivote superior	53037
3	4	Pasador de bisagra de la puerta	53038
4	1	Chaveta cuadrada de 1/4 x 1-1-8" (para paleta)	2419-2
5	40	Perno de acero inox. con ala de cab. hex. 5/16-18 x 1	54287
6	55	Tuerca hex. embreada dentada de acero inoxidable de 5/16-18	46764
7	2	Arandela plana de acero inox. 0.38	ST99070
8	1	Cable de cono del ventilador de 72.5"	53399
9	1	Perno de argolla de 5/16-18 x 3"	30663
10	2	Resorte de puerta de 1/2" x 11" diám.	49629
11	24	Tirafondo de acero inox. de 1/4-10 x 1-1/2"	41561
12	7	Cáncamo abierto	1214
13	1	Resorte de criba (4 piezas por paquete)	54480-4
14	6	Escuadra del marco de orificios	53611
15	2	Abrazadera de cable	732
16	1	Etiqueta - Descripción del ventilador	39002-XXX
17	1	Lubricante antiagarrotamiento	56262
18	--	Manual de instrucciones del ventilador Endura® de 57"	MV2406

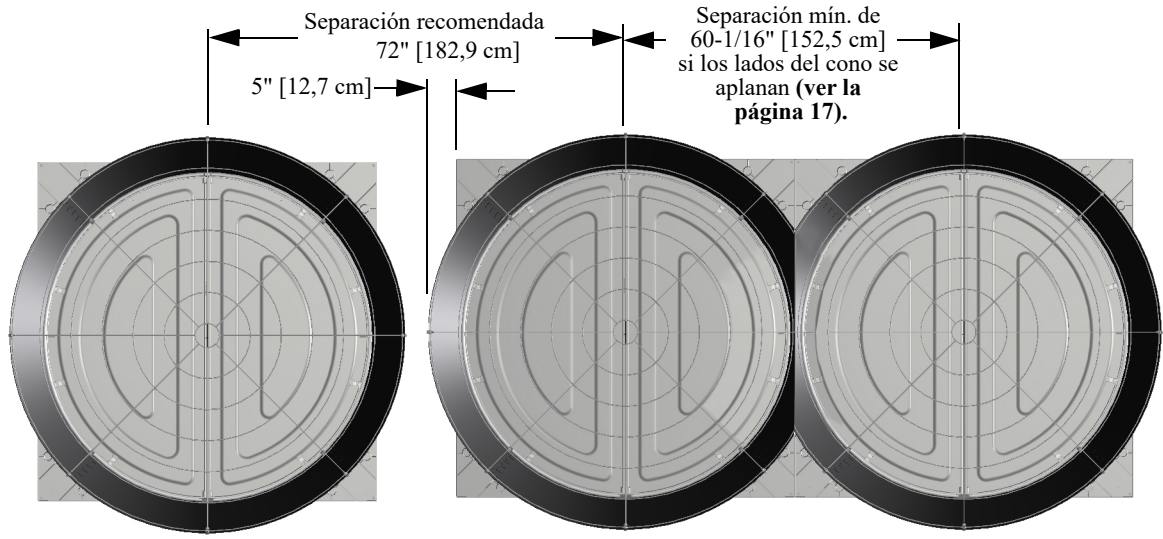
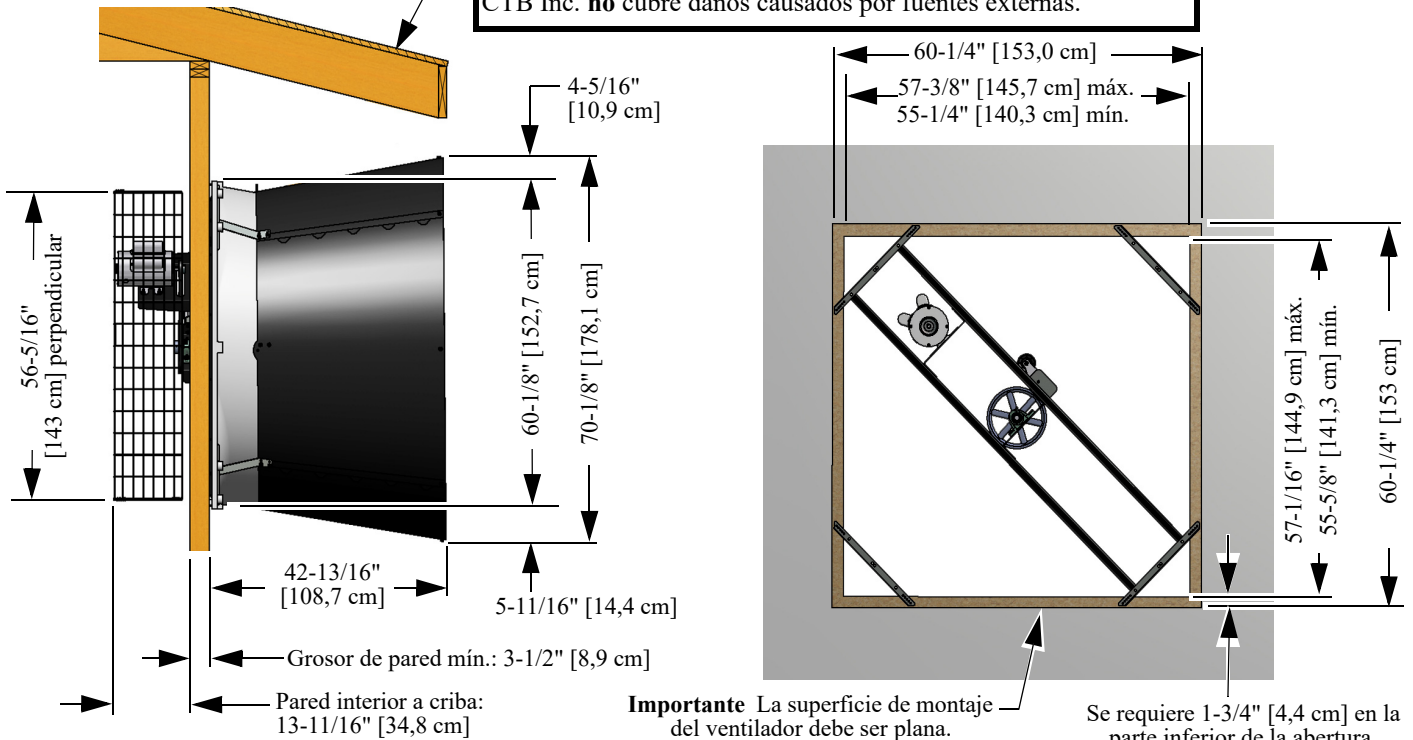
Herramientas y suministros necesarios

Receptáculo de 3/8", receptáculo o llave de 1/2", cortadores laterales, destornillador de tuerca de 1/4", cable de alimentación del motor, tuercas/terminales para cables, herramienta opcional para instalación de ganchos roscados (número de pieza CTB 13150-1), masillado, llave Allen de 5/32" (sin ensamblar)

Planificación de nuevas instalaciones

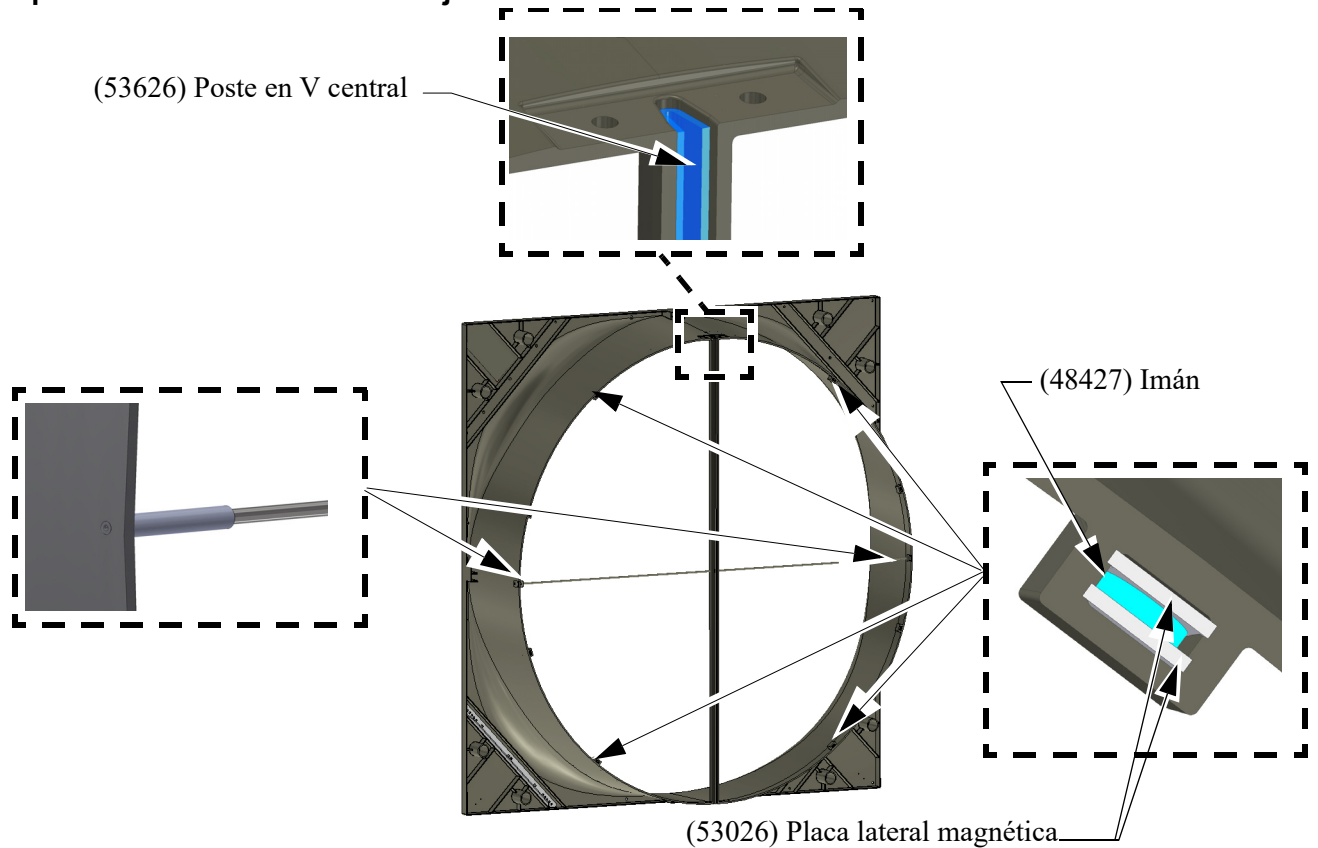
La planificación de la disposición de la separación entre los ventiladores es muy importante. Una separación muy pequeña causará interferencia entre los conos de descarga.

Importante: Proporcione cubrimiento sobre los conos en zonas donde la nieve o el hielo puedan causar daños. La garantía de CTB Inc. **no** cubre daños causados por fuentes externas.



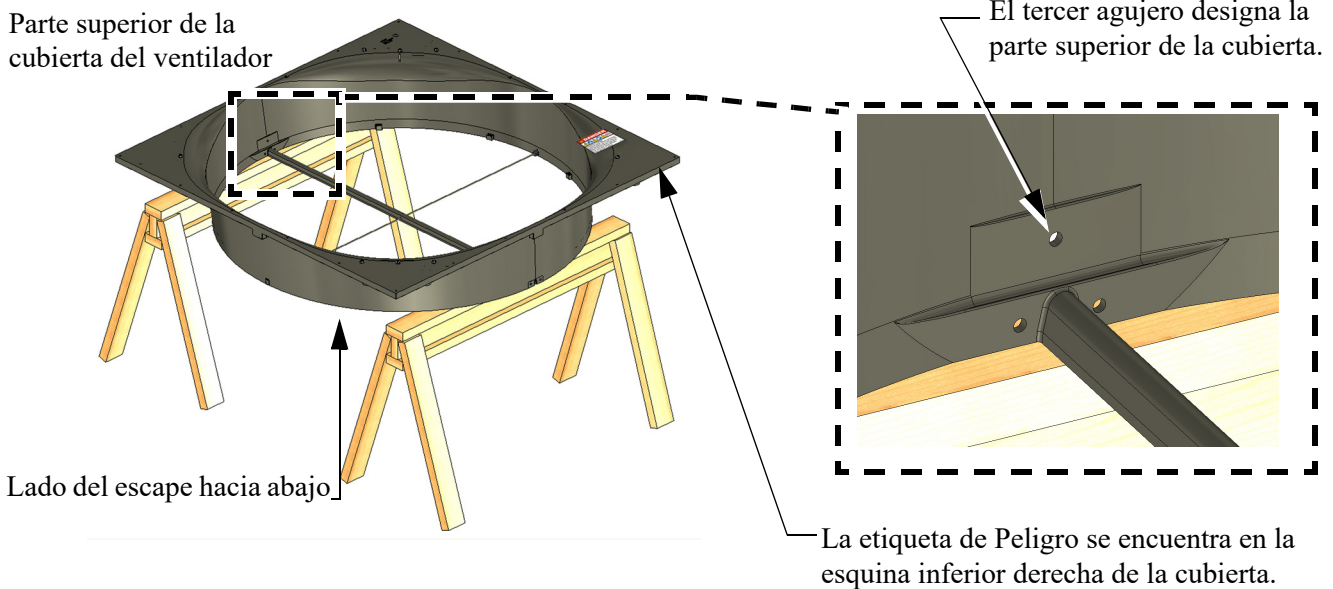
Instalación

Inspección de la cubierta (para las versiones ensambladas, vaya a la página 12)
 Inspeccione la tornillería del conjunto de cubierta en cuanto lo reciba.

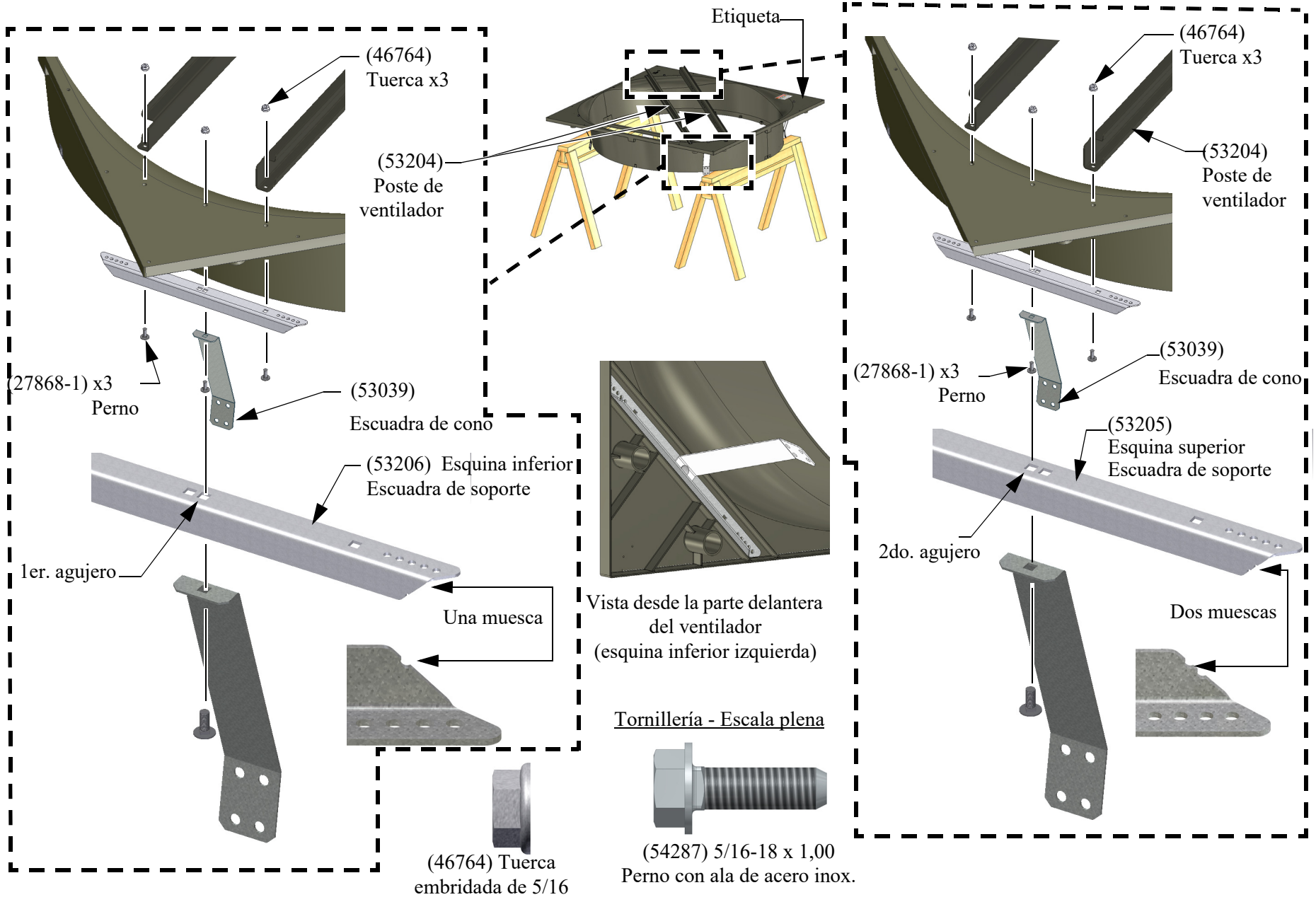


Conjunto de cubierta del ventilador (versión no ensamblada)

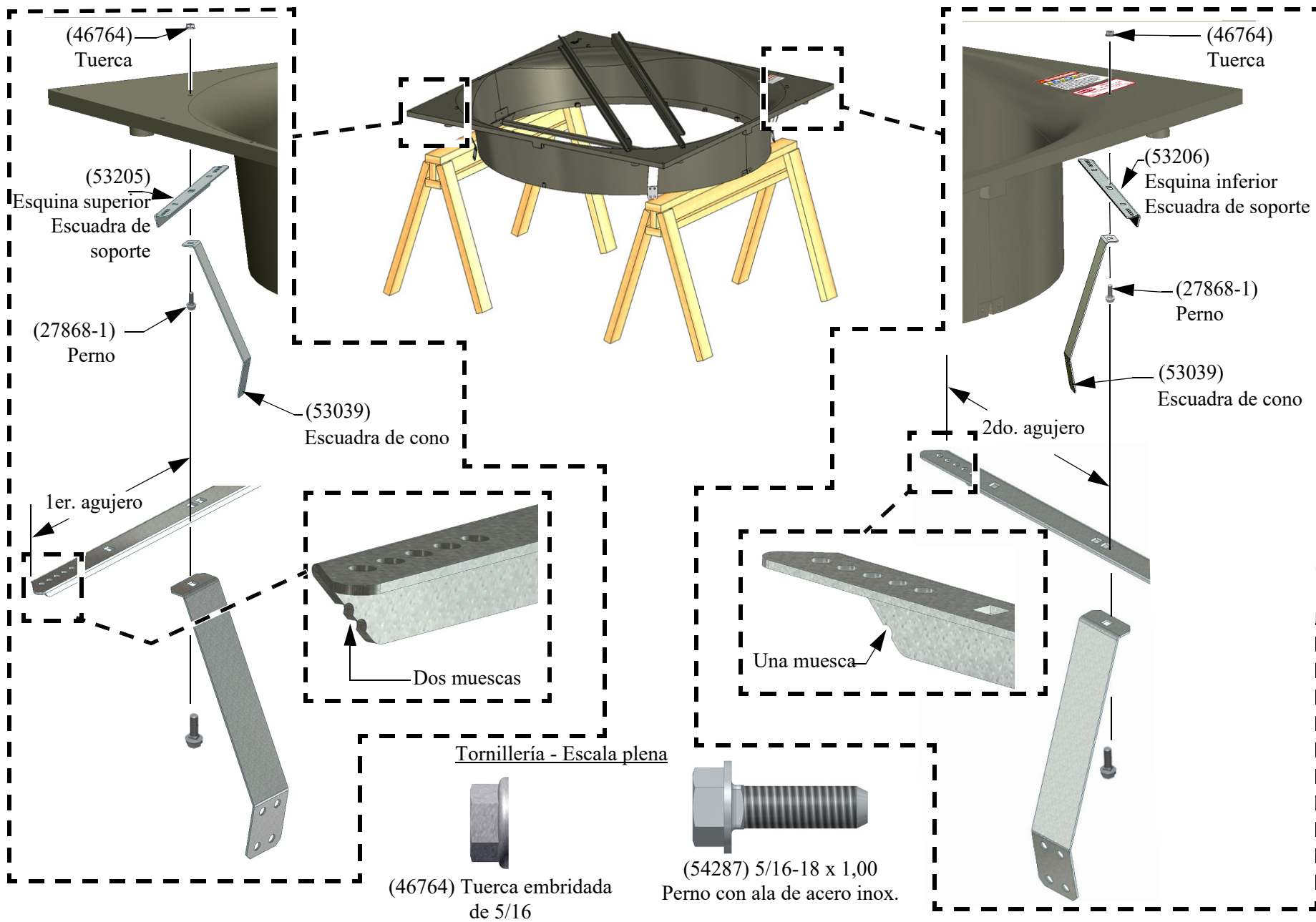
Apoye la cubierta del ventilador en los caballetes dentados para facilitar el ensamblado



Colocación de los postes del ventilador

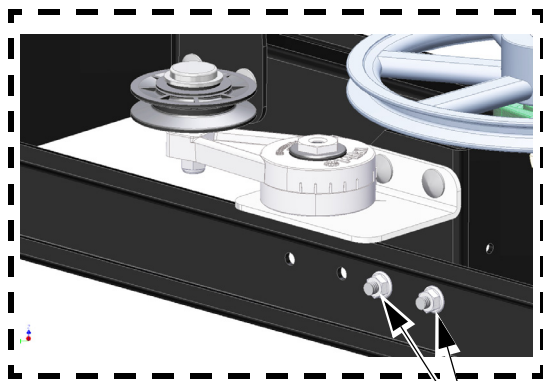
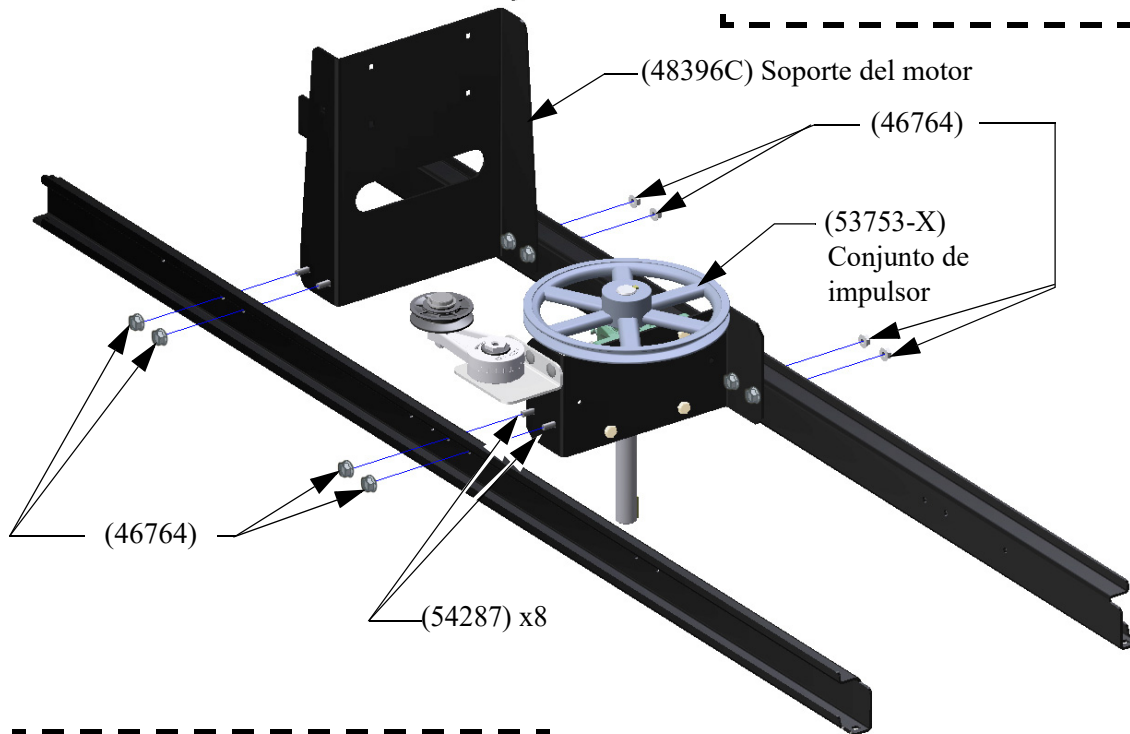


Escuadras de cono, escuadras de esquina (esquinas sin postes)



Instalación del conjunto de impulsor y montaje del motor

Aplique una etiqueta de descripción del ventilador a la cubierta, como se muestra.
(Se incluye en el paquete de piezas)

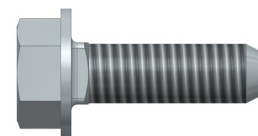


Use el grupo inferior de agujeros en los postes, como se muestra.

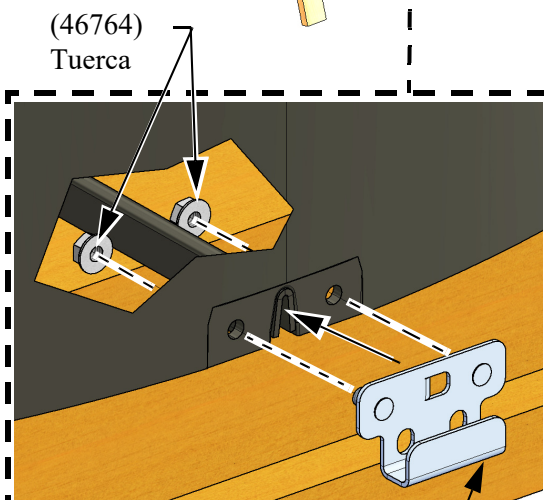
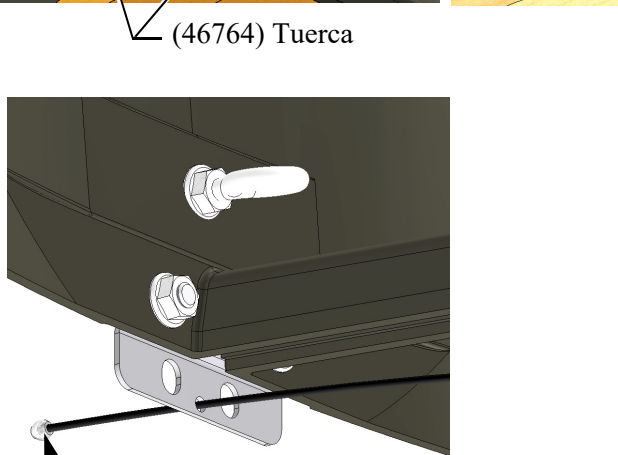
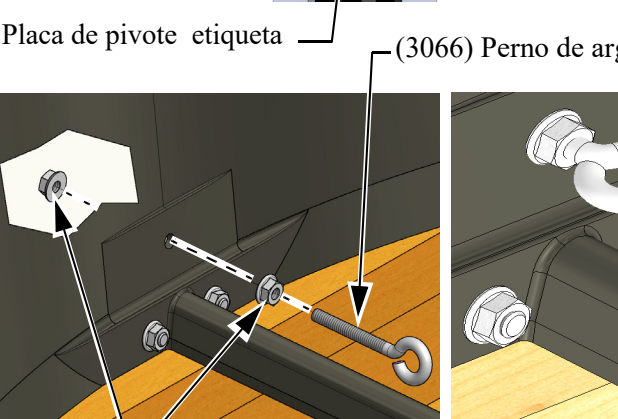
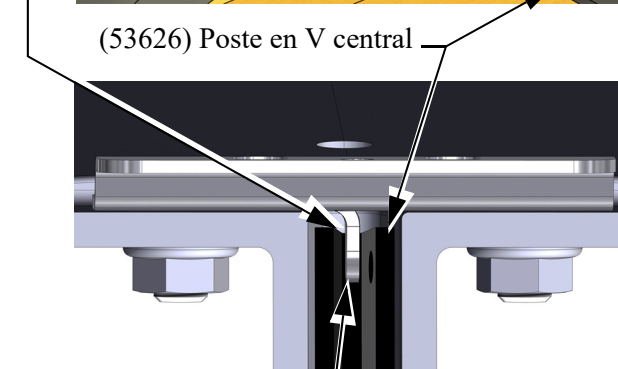
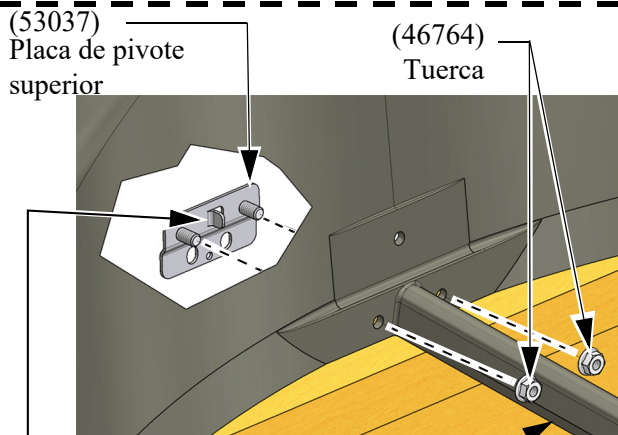
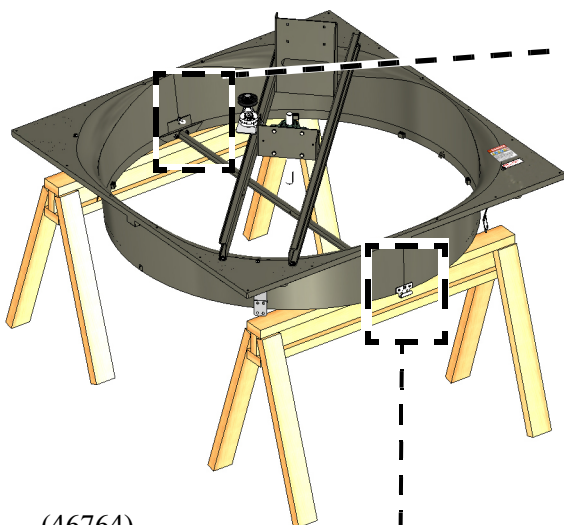
(46764) Tuerca embreadada de 5/16

(54287) 5/16-18 x 1,00 Perno con ala de acero inox.

Tornillería - Escala plena

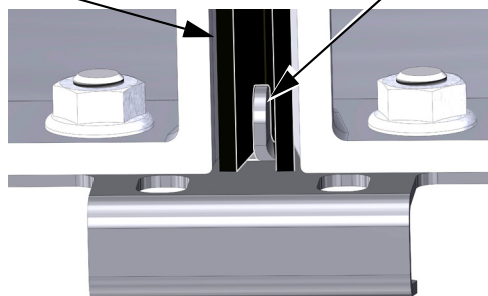


Placas de pivote superior e inferior y perno de argolla, cable de tope de puerta



(53036) Placa de pivote inferior

(53626) Poste en V central
Placa de pivote etiqueta



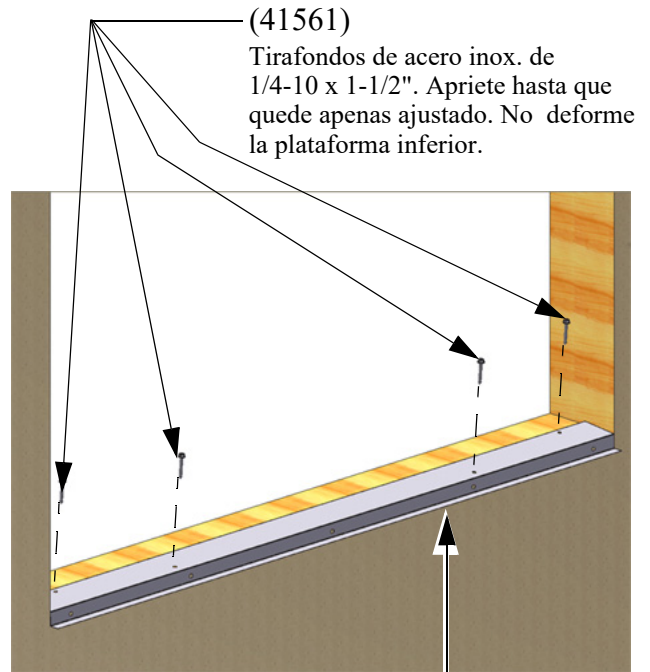
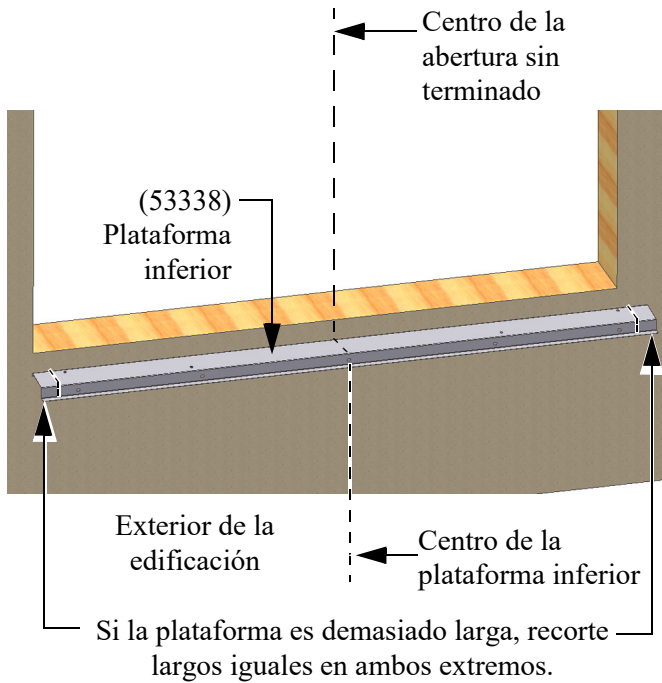
Tornillería - Escala plena



(46764) Tuerca embreada de 5/16

Inserte el conjunto de cable de tope de la puerta (53399) en la placa de pivote superior

Instalación en plataforma inferior



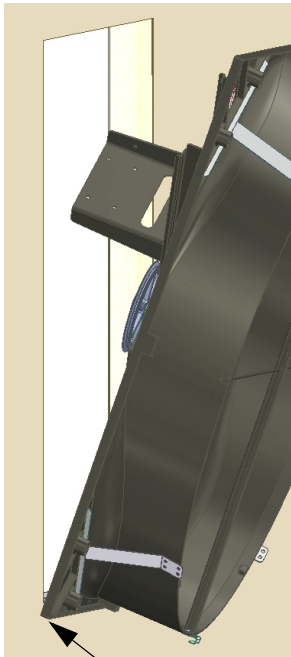
¡Esta brida no debe doblarse después de la instalación!



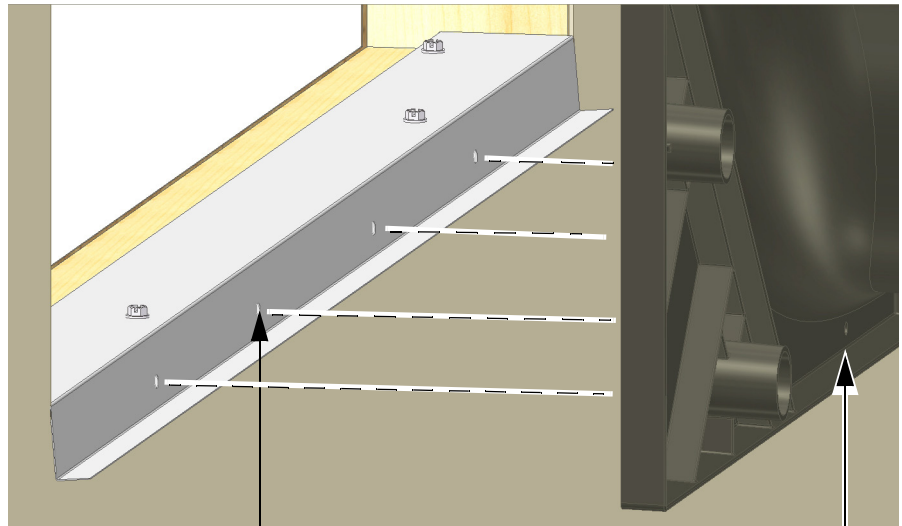
(41561) Tirafondo de 1/4 x 1-1/2

Instalación del ventilador en la pared

El perno de argolla indica la parte superior del ventilador.

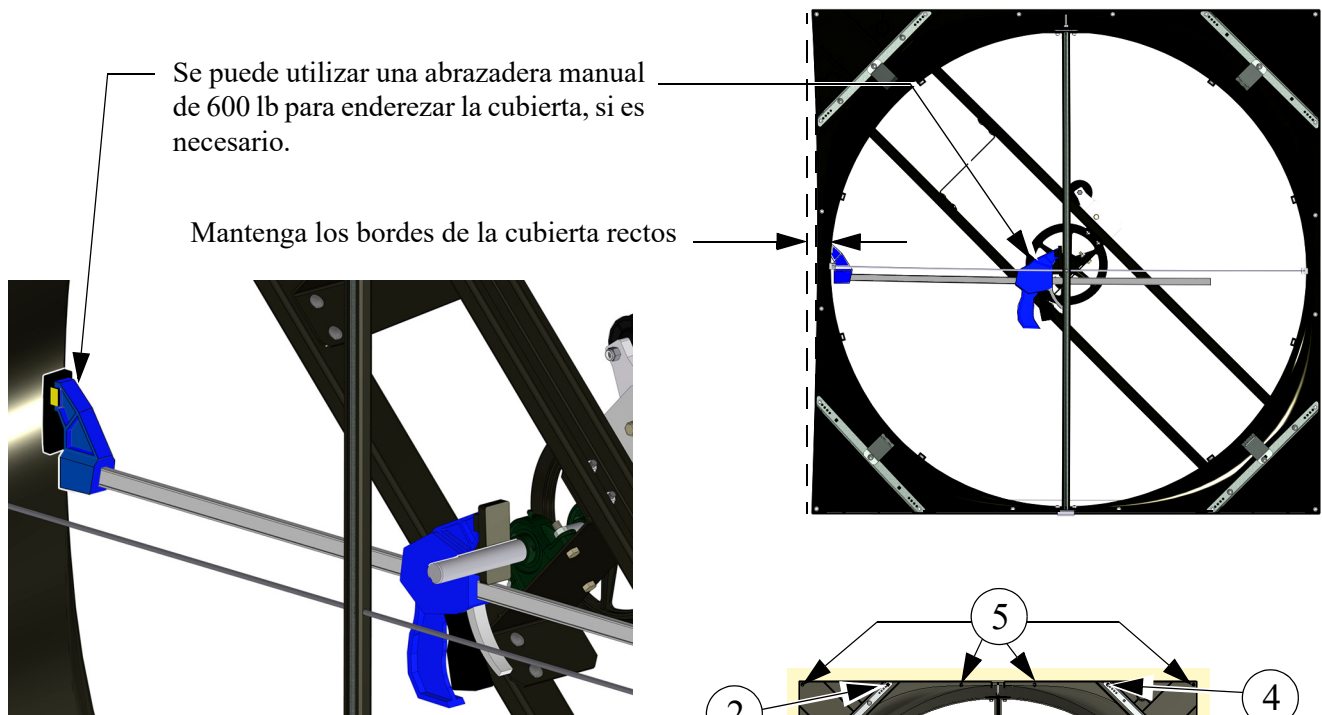


Coloque la cubierta del ventilador en la plataforma inferior.

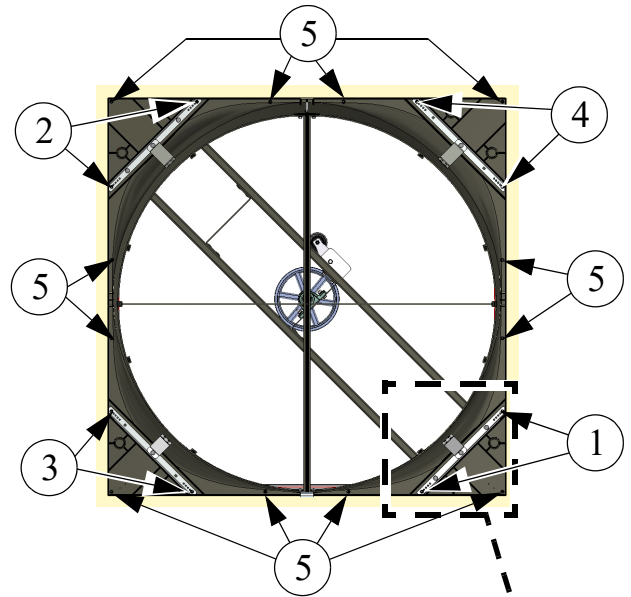


Alinee los cuatro agujeros de la cubierta con los agujeros en la plataforma inferior.

Al fijar el ventilador a la pared, es importante mantener rectos los bordes de la cubierta.



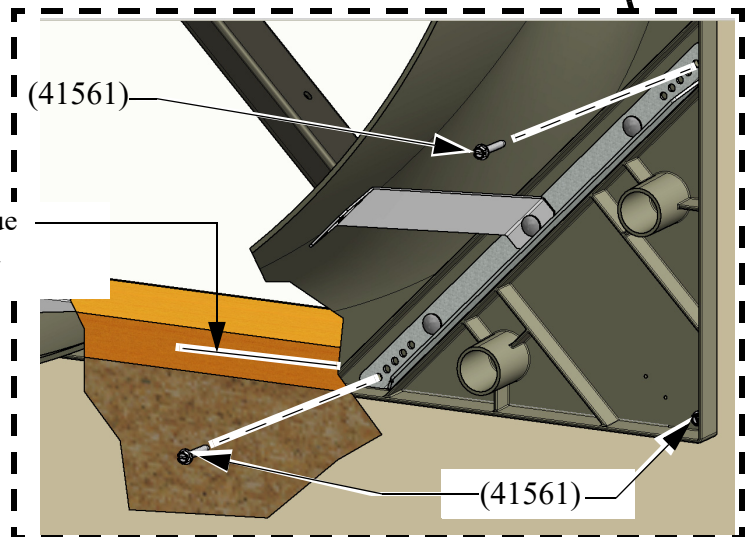
Perfore previamente agujeros a 4,8 mm [3/16"] para evitar el agrietamiento de la madera. Si los agujeros no se alinean con la madera, puede ser necesario colocar tornillos a lo largo de la cubierta. **Importante Fije el ventilador a la pared con tirafondos de 1/4 x 1-1/2" (41561) en la secuencia específico que se muestra. Fíjelo con un total de 20 tirafondos.**



Use el agujero en la escuadra de la esquina que está centrado con la madera para evitar que la madera se agriete.

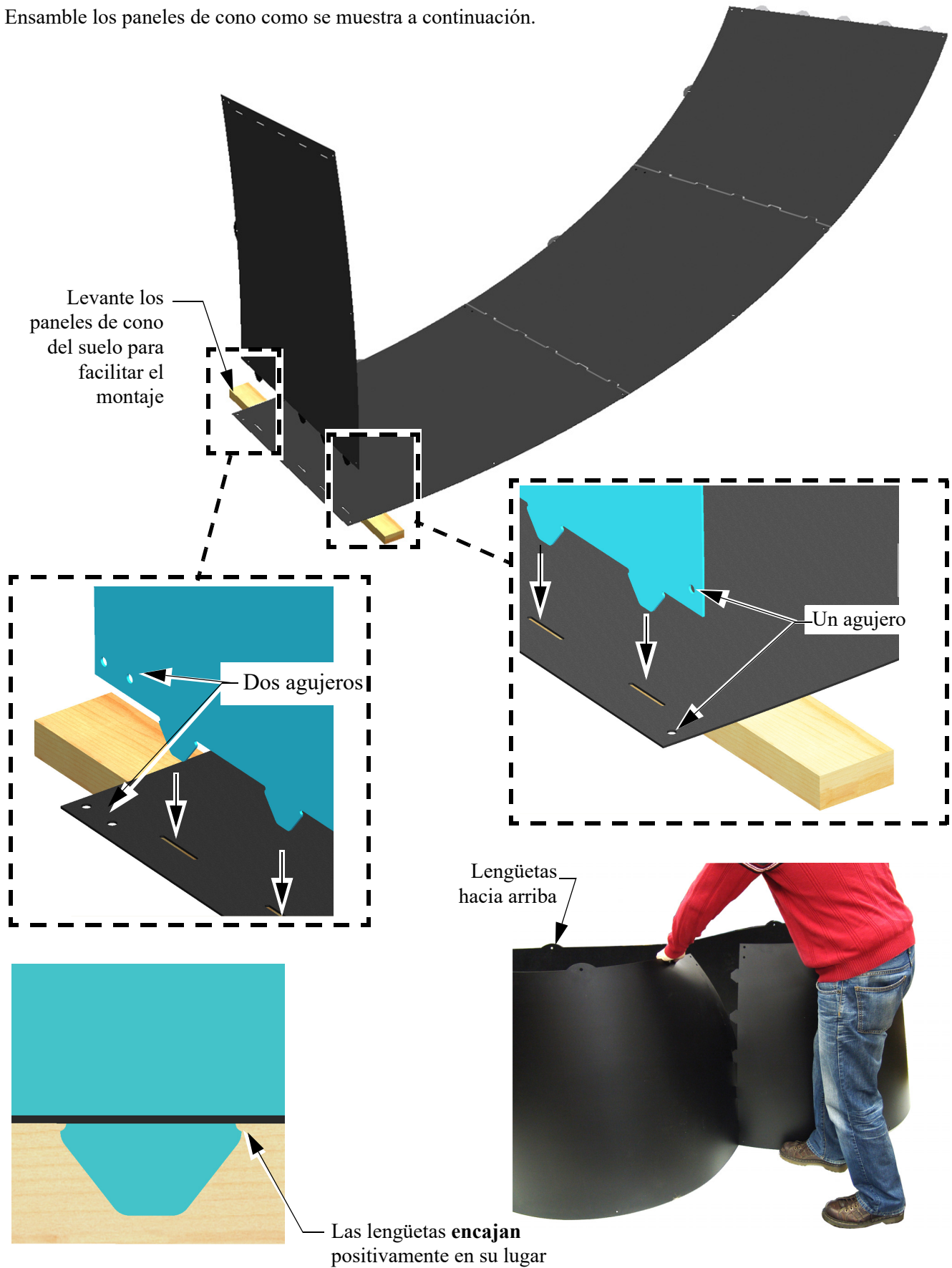


(41561) Tirafondo de 1/4 x 1-1/2



Conjunto de cono

Ensamble los paneles de cono como se muestra a continuación.

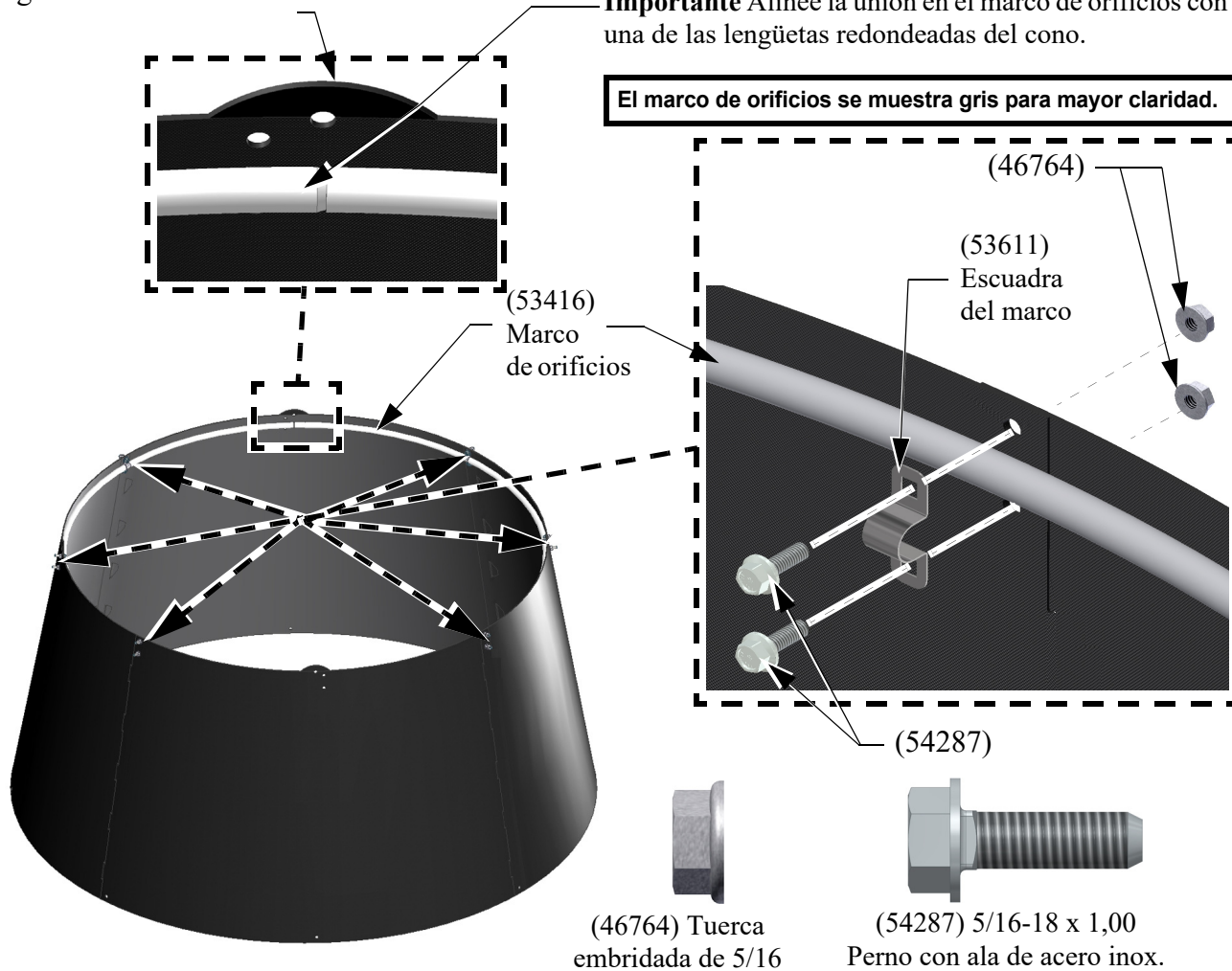


Instalación del marco de orificios

Lengüeta redondeada en el cono

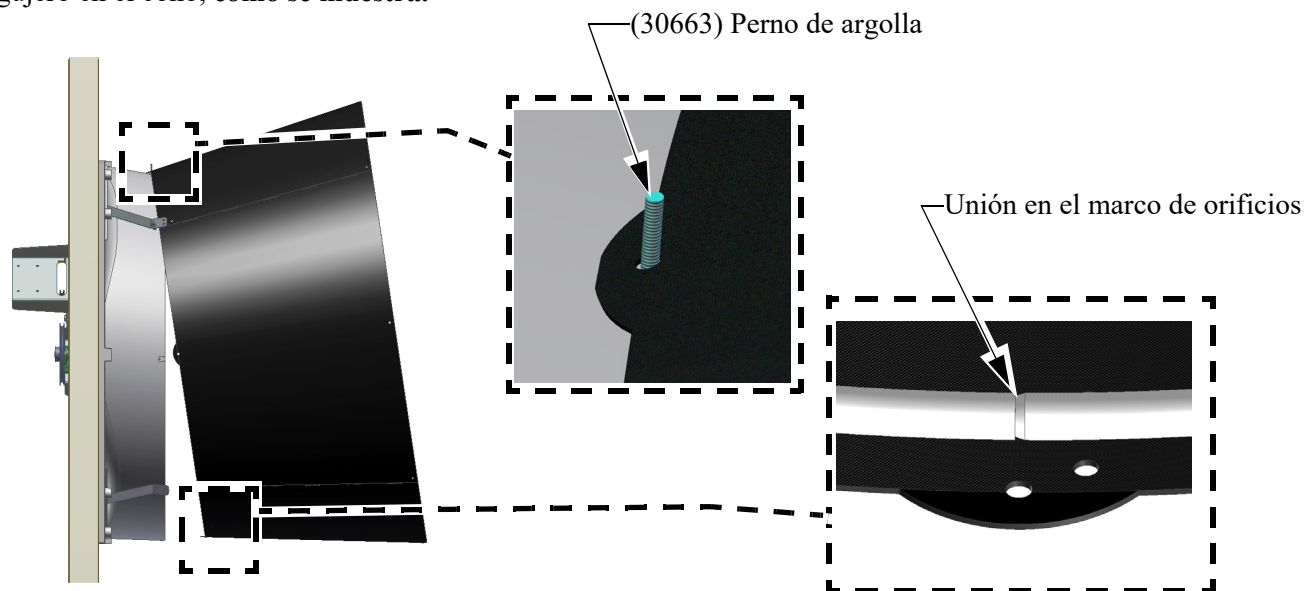
Importante Alinee la unión en el marco de orificios con una de las lengüetas redondeadas del cono.

El marco de orificios se muestra gris para mayor claridad.

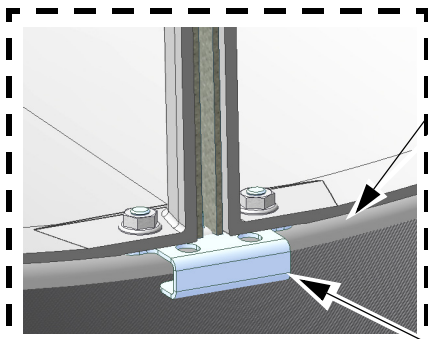


Instalación del cono

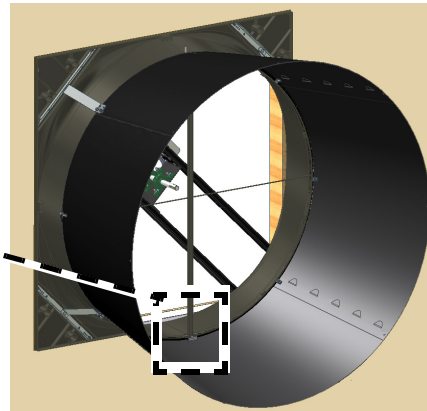
Cuelgue el cono en el perno de argolla de modo que sobresalga de la parte superior de la cubierta, usando el agujero en el cono, **como se muestra**.



Fije el cono a la cubierta, como se muestra a continuación.



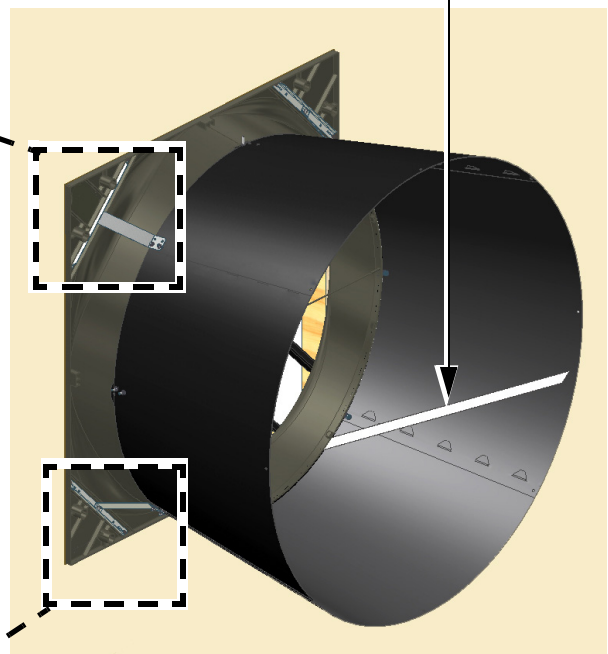
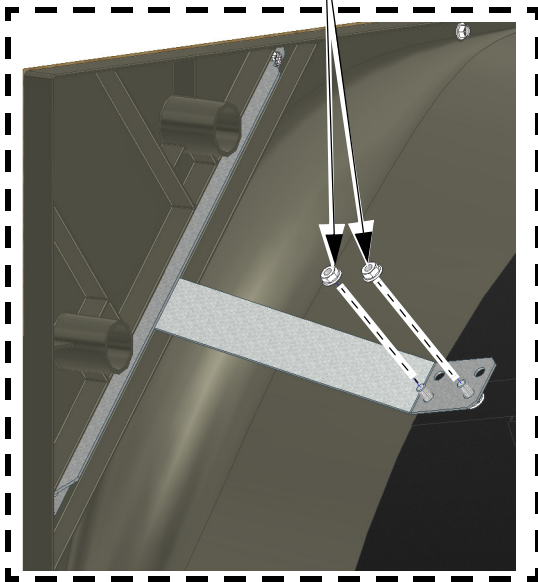
Deslice el marco de orificios detrás de la placa de pivote inferior.



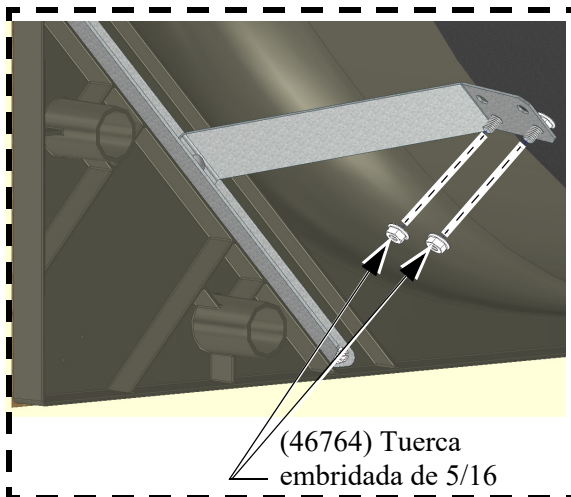
(46764) Tuerca
embridada de 5/16

Placa de
pivote inferior

Si es necesario, deslice un trozo delgado de metal entre la cubierta y el cono hasta que quede completamente alrededor del cono.



Use los pernos en el cono para fijarlo a las escuadras del cono. Use el grupo inferior de agujeros en las escuadras del cono.



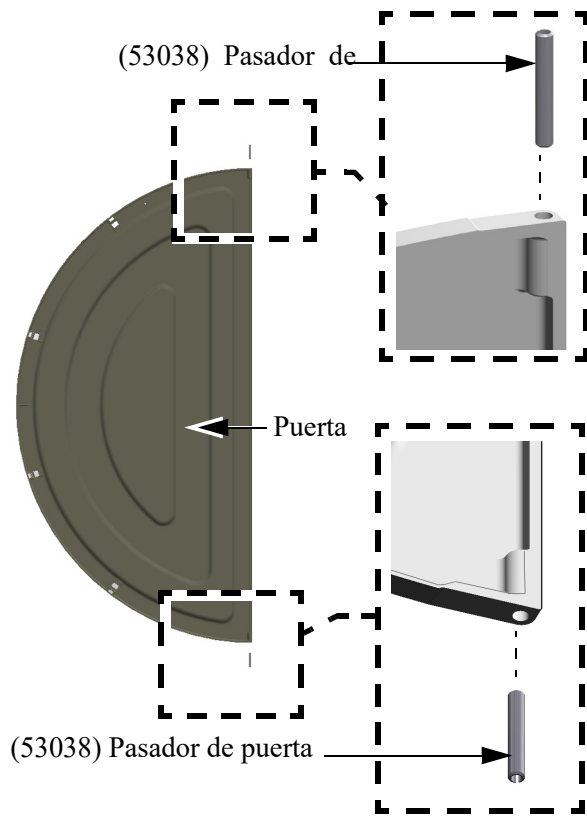
(46764) Tuerca
embridada de 5/16



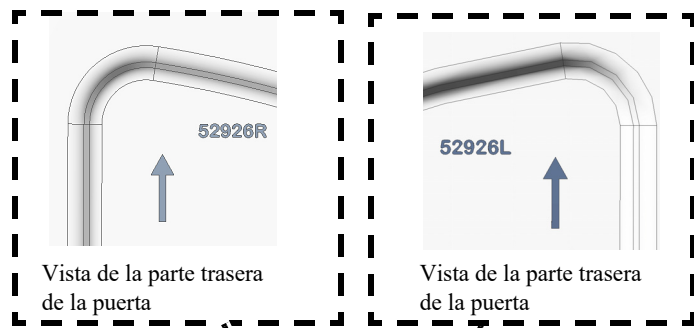
(46764) Tuerca embridada de 5/16

Ensamble e instalación en puertas

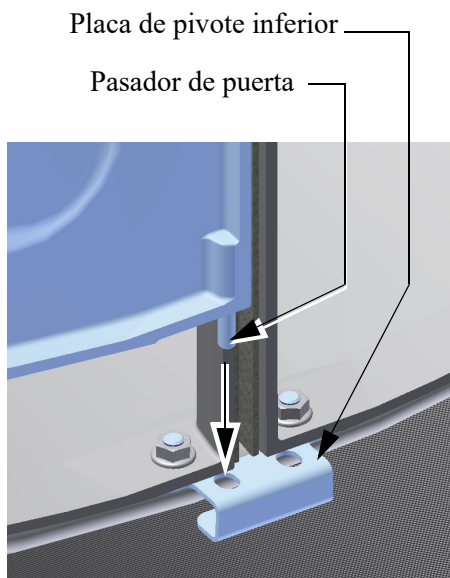
Inserte los pasadores de puerta en ambas puertas, como se muestra. Empuje los pasadores hacia adentro hasta que toquen fondo.



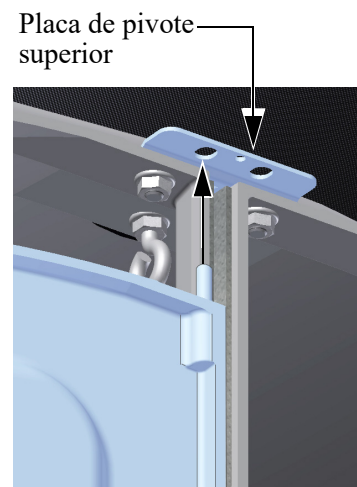
Las puertas son específicas para la izquierda y la derecha.



Inserte los pasadores de puerta en la placa de pivote inferior.

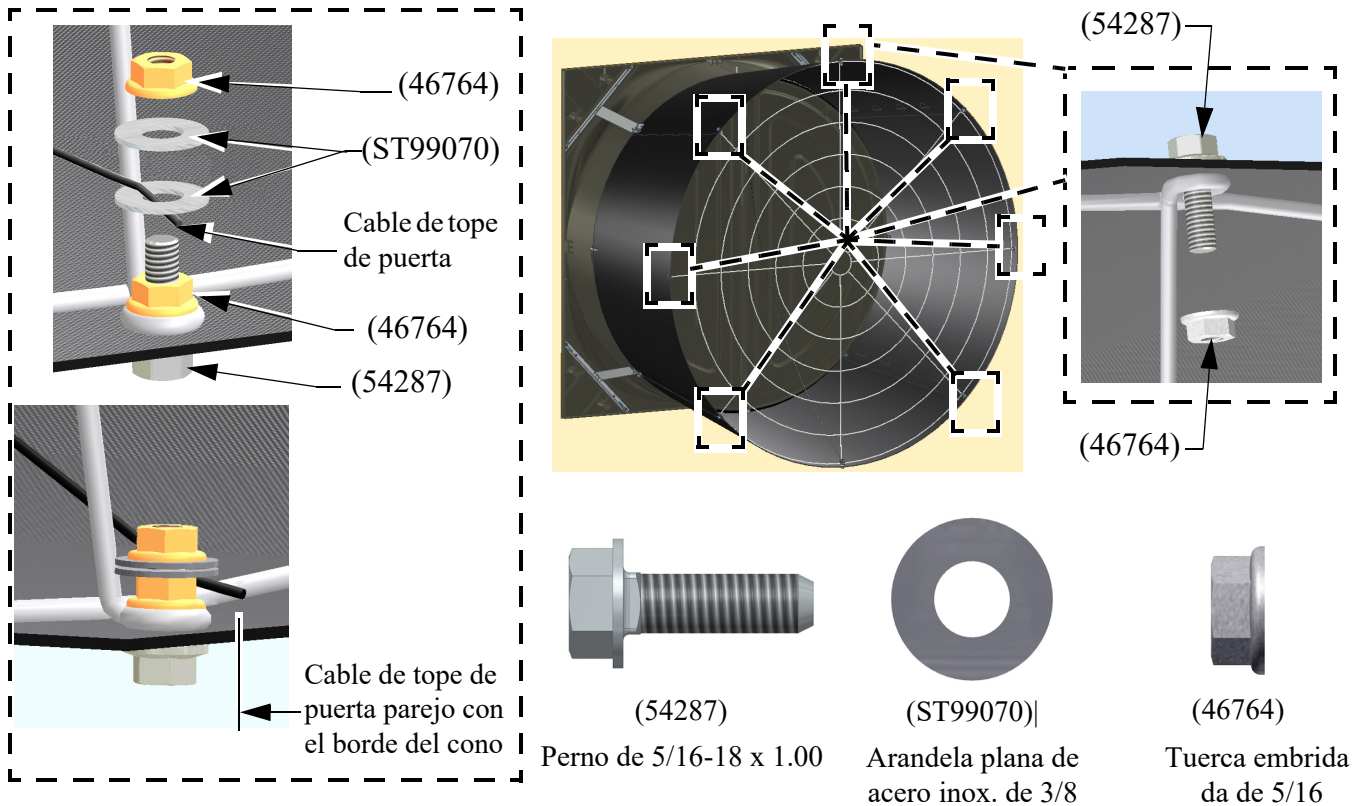


Sujete la puerta en el centro, incline la puerta hacia afuera e inserte el pasador de puerta superior en la escuadra de pivote superior, como se muestra. **¡No incline las puertas en exceso!**

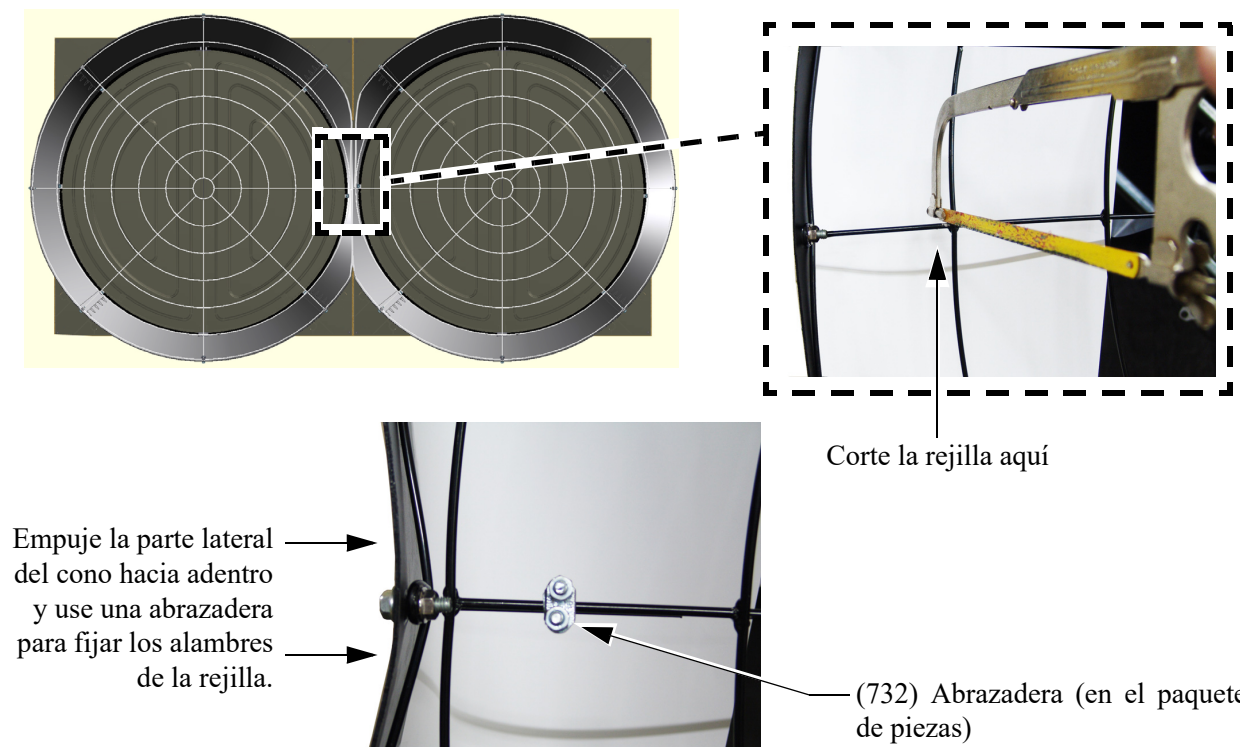


Instalación de la rejilla

Instale la rejilla del cono del ventilador (como se muestra). Fije el extremo del cable de tope de la puerta a la pata inferior de la rejilla, como se muestra.



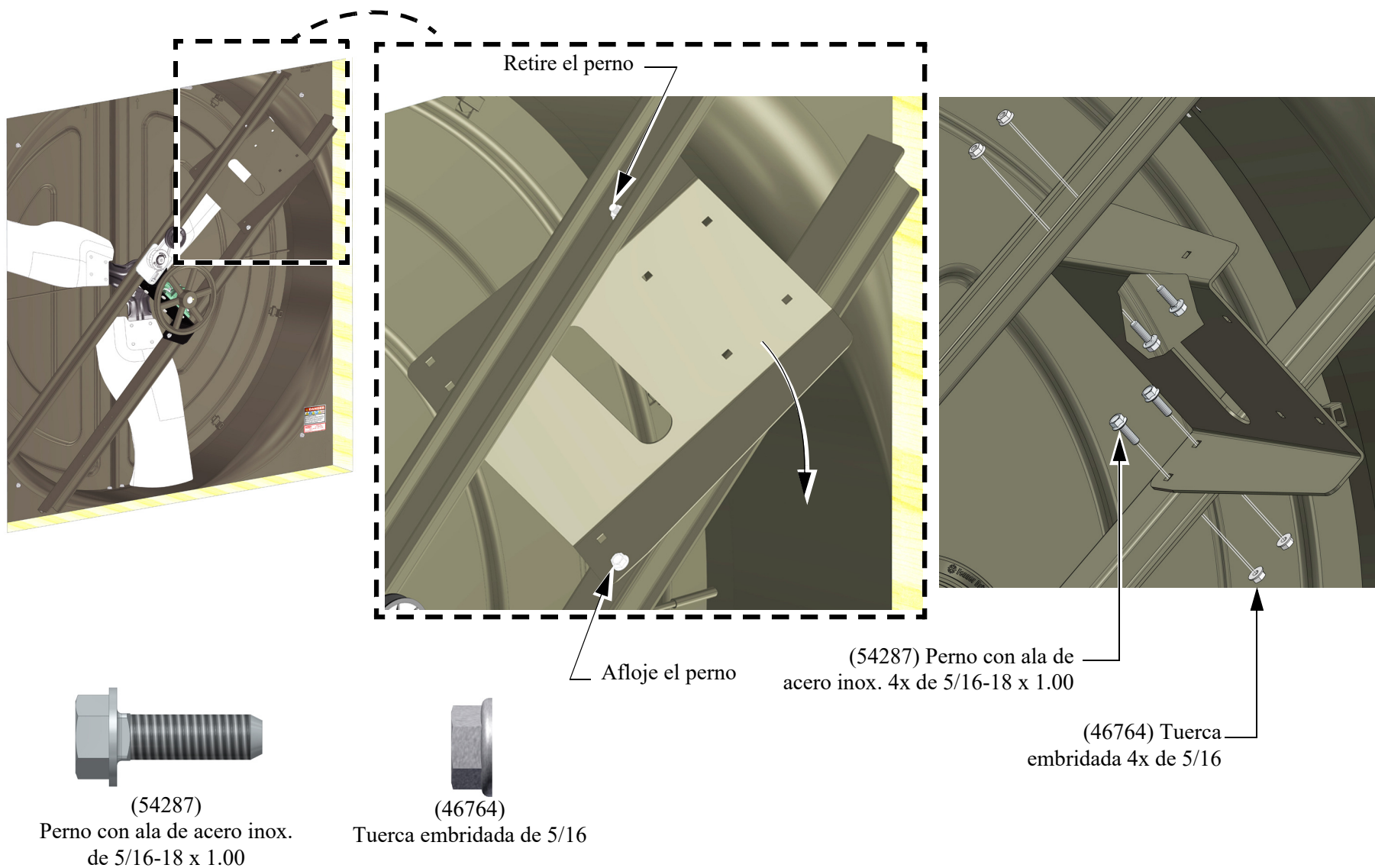
Si se desea montar los ventiladores a la separación mínima, se requiere cortar las rejillas, como se muestra.



Soporte del motor giratorio (ventiladores ensamblados)

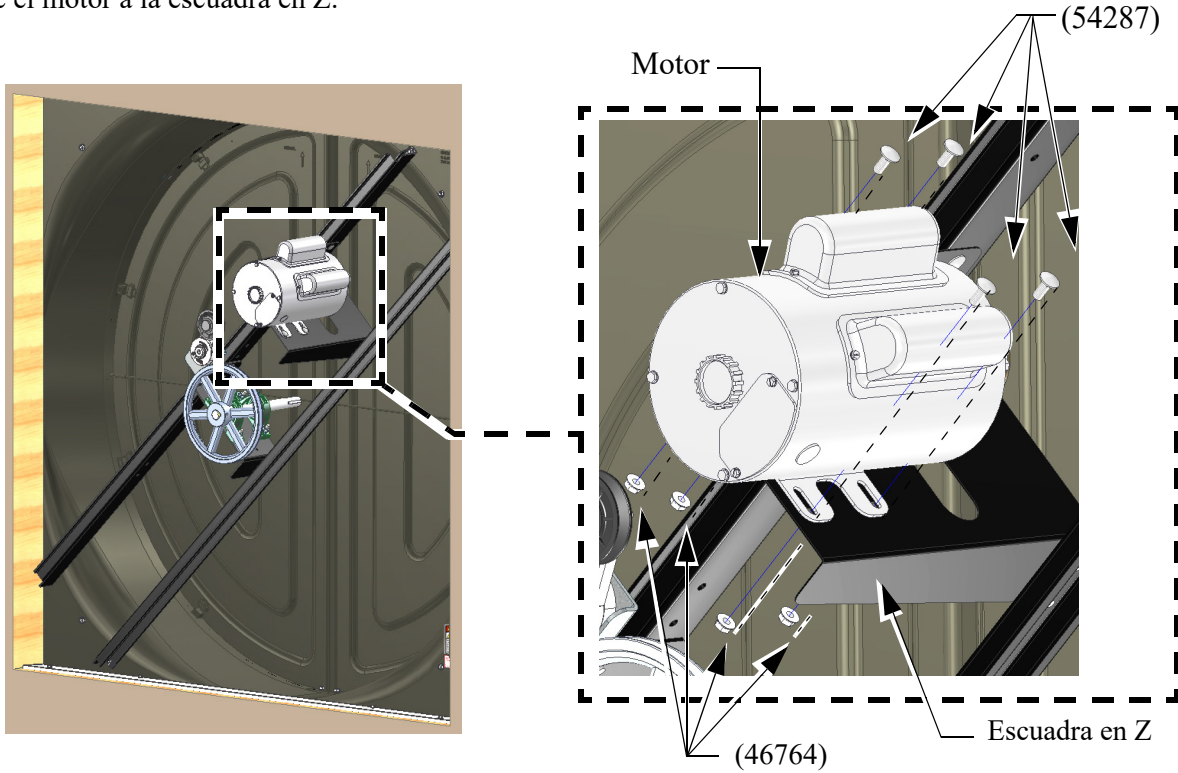
Gire la escuadra del soporte del motor a la posición vertical quitando el perno y la tuerca **superiores** y aflojando el perno y la tuerca **inferiores**.

Fije la escuadra del soporte del motor a los postes con pernos de 5/16 (54287) y tuercas embridadas de 5/16 (46764).

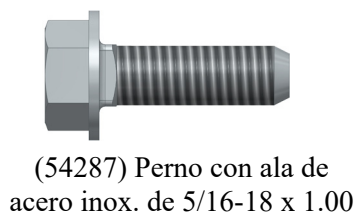
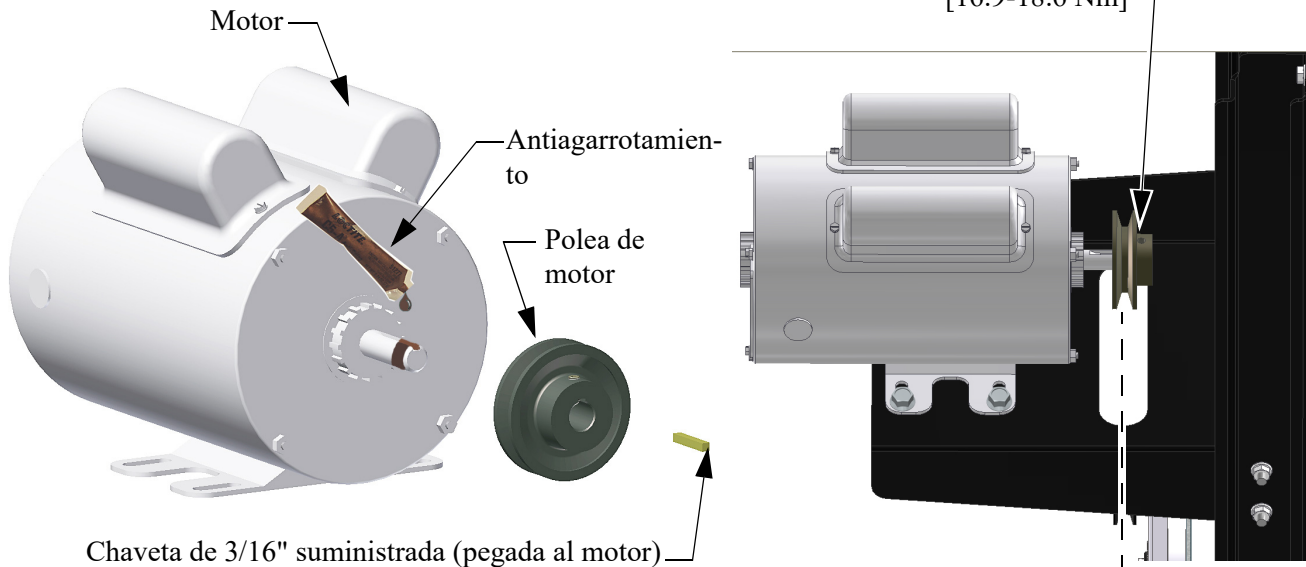


Instalación del motor

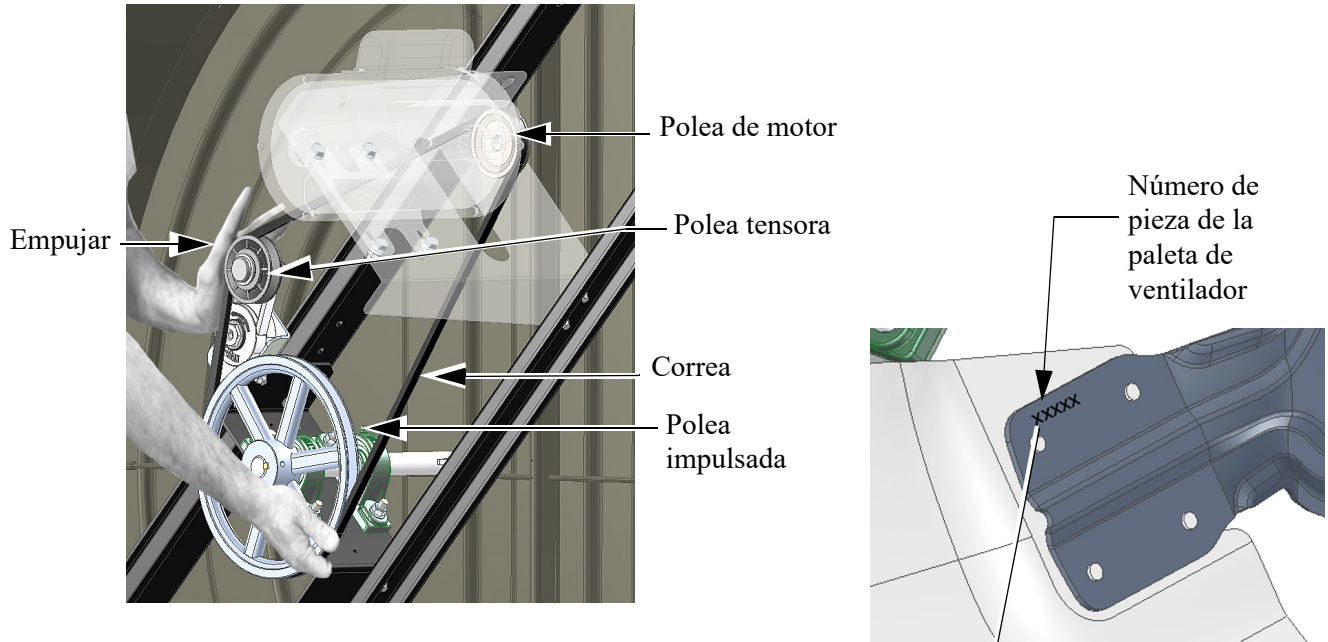
Fije el motor a la escuadra en Z.



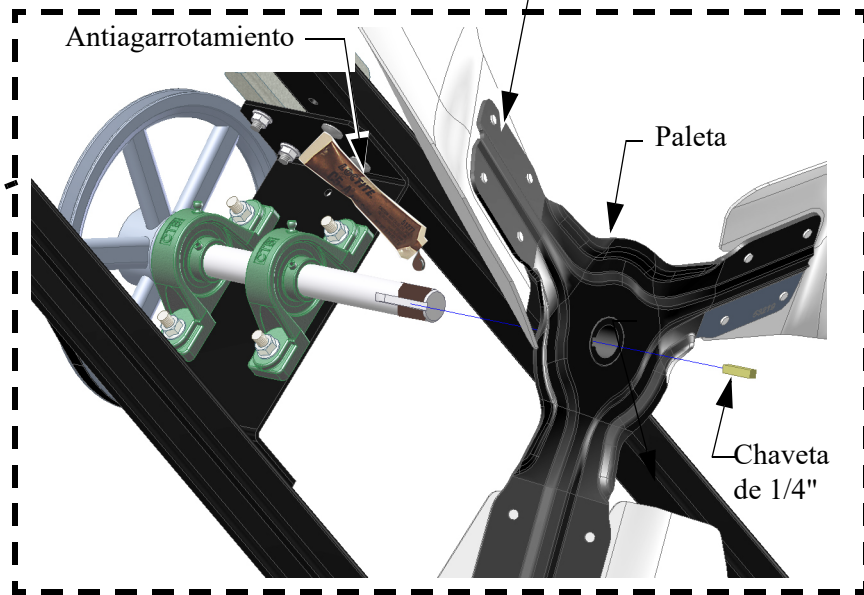
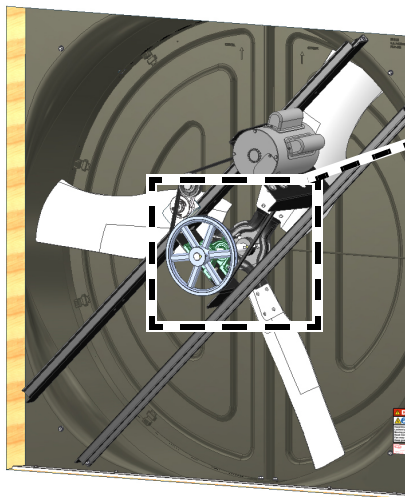
Apriete el tornillo de ajuste a 150-165 lb-pulg
[16.9-18.6 Nm]



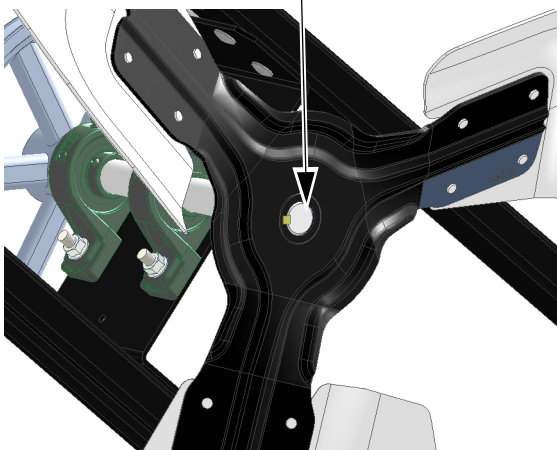
Instalación de la correa



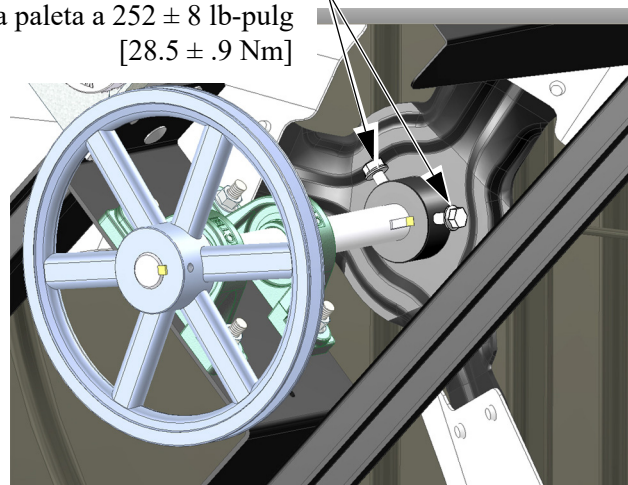
Instalación de la paleta

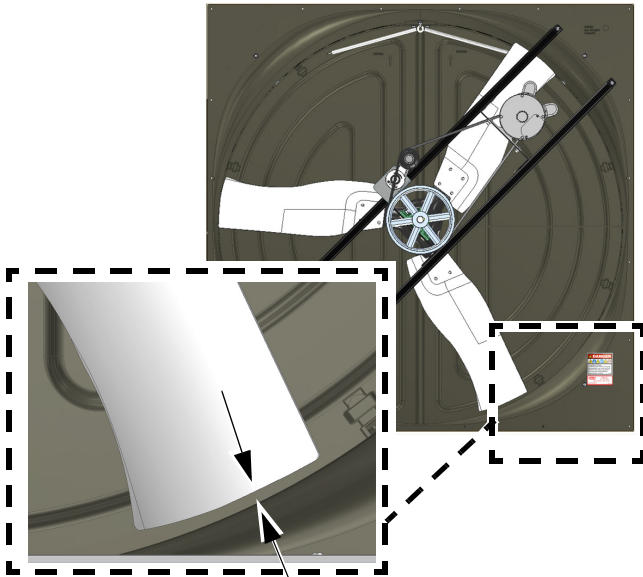


Paleta de ventilador a ras con el extremo del eje.



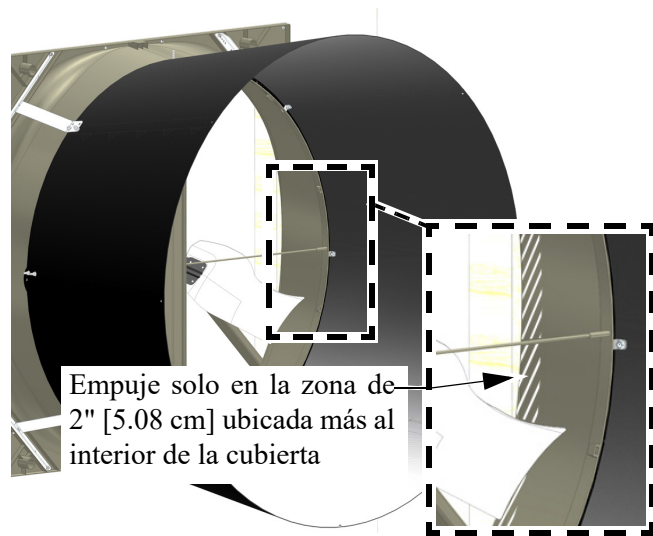
Apriete los tornillos de ajuste de la paleta a 252 ± 8 lb-pulg [$28.5 \pm .9$ Nm]





1/8" [3 mm] mínimo

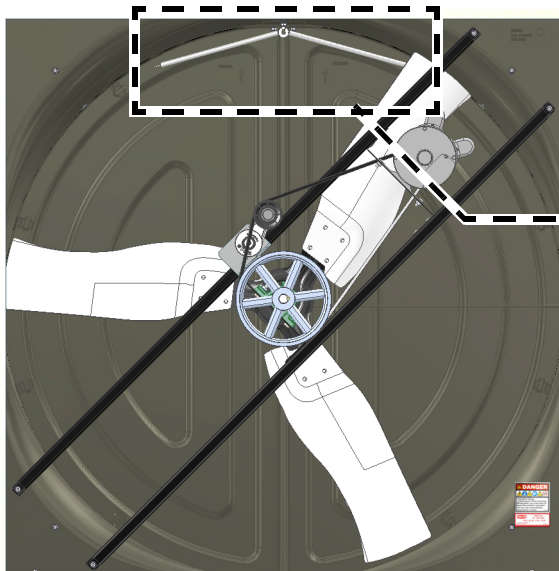
Gire la paleta con la mano y revise que haya un espacio libre mínimo de 1/8" [3 mm] desde la cubierta completamente alrededor del orificio.



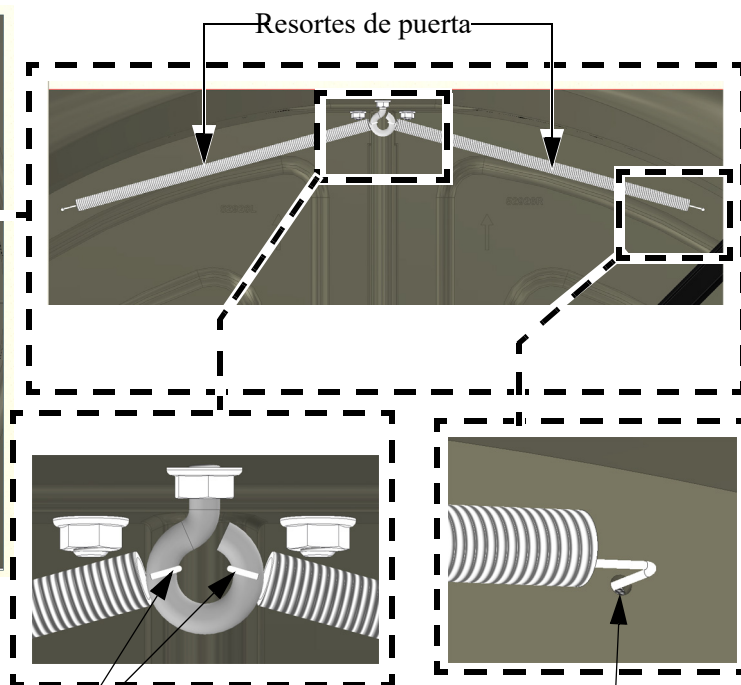
Empuje solo en la zona de 2" [5.08 cm] ubicada más al interior de la cubierta

Si el espacio libre es insuficiente, revise para ver si la superficie de montaje es plana y si las partes laterales de la cubierta están rectas. Para obtener más espacio libre en la punta, retire los tirafondos de la parte lateral con espacio libre insuficiente y empuje hacia afuera en el orificio de la cubierta. **(Empuje solo en la zona de 2" [5.08 cm] ubicada más al interior de la cubierta o podría dañarse)** Vuelva a instalar los tirafondos en los nuevos orificios.

Instalación de los resortes de puerta



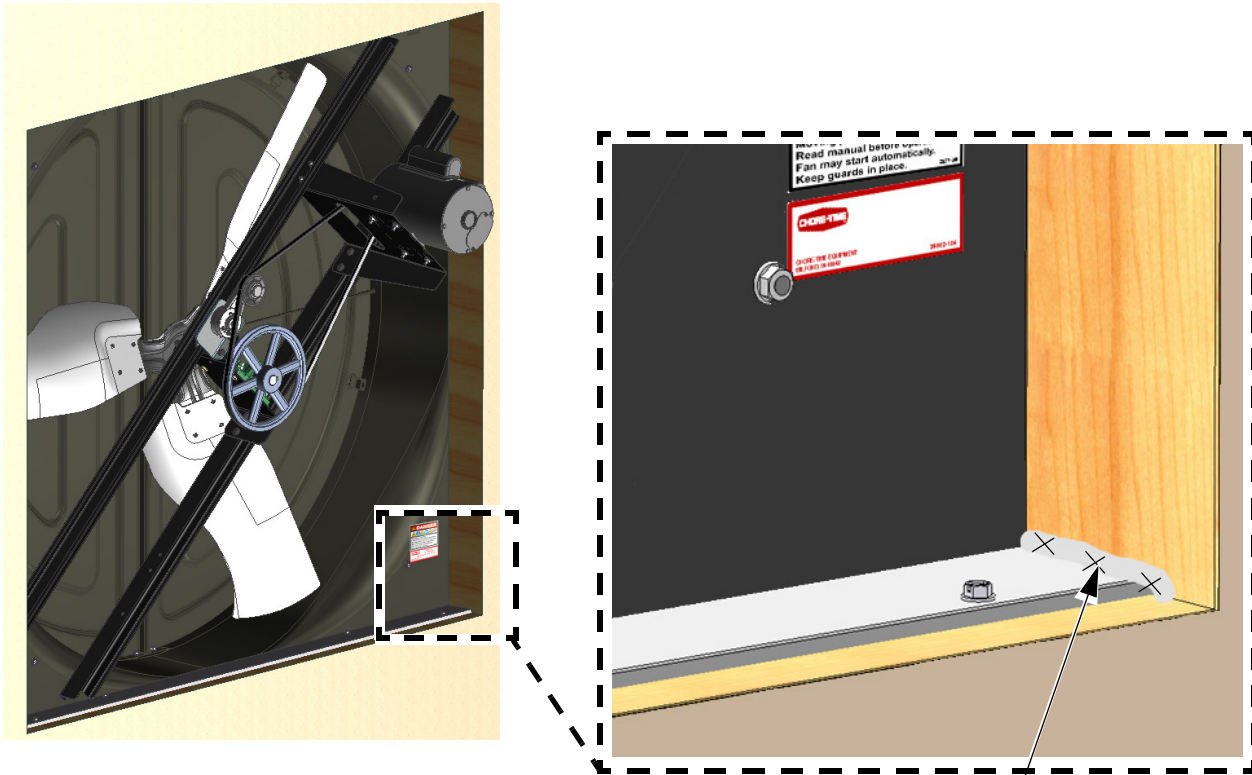
Extremo redondeado de los resortes unido al cáncamo



Extremo alargado del resorte unido al orificio de la puerta

Masillado

Aplice masilla en ambos extremos de la plataforma inferior y según sea necesario para rellenar cualquier la apertura con marco.

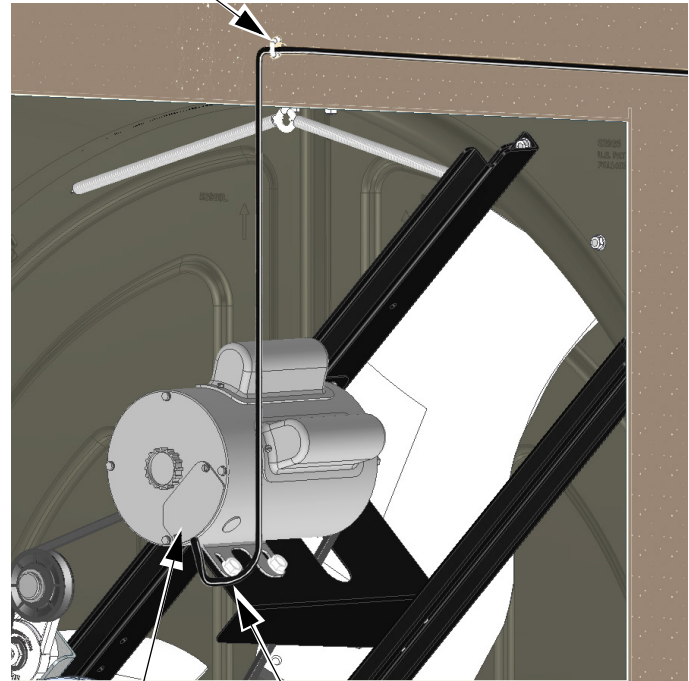


Aplice masilla en ambos extremos
de la plataforma inferior

Cableado del motor

1. Verifique que la alimentación eléctrica que se suministra al ventilador coincida con las especificaciones eléctricas en las etiquetas del ventilador y del motor.
2. Retire la cubierta de acceso al motor.
3. Instale una desconexión eléctrica cerca a cada ventilador instalado.
4. Conecte el cable al motor de acuerdo con el diagrama de cableado del motor. Verifique que el motor esté conectado de modo que gire en sentido contrahorario (mirando la parte posterior del motor, opuesta al extremo del eje).
5. Siga los códigos eléctricos locales, estatales y nacionales para el cableado.
6. Sujete el cable a la pared con un gancho de tornillo, **como se muestra**. Deje suficiente holgura en el cable para formar un "bucle de goteo" de modo que la humedad caiga lejos del cable y no en el motor.

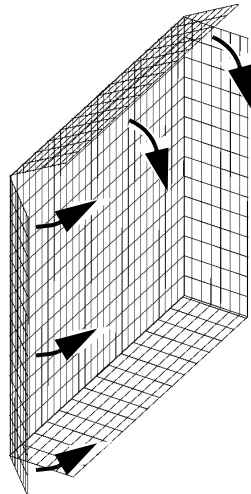
Gancho de tornillo



Cubierta de acceso al motor

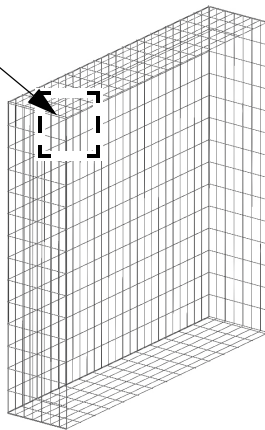
Bucle de goteo

Ensamble de la rejilla



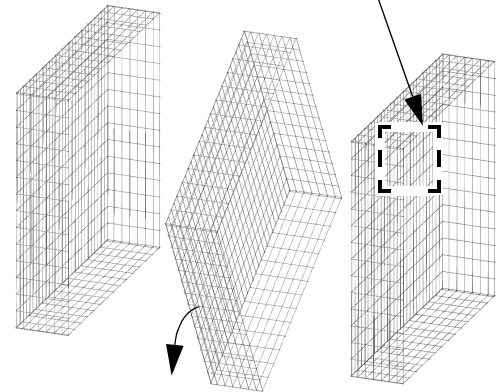
1. Doble los lados de la rejilla, como se muestra.

Instale el resorte siguiendo los pasos A a D a continuación.



2. Instale un resorte (54480) en la esquina superior izquierda, siguiendo los pasos A a D a continuación. Después de completar el paso D, vaya al paso 3.

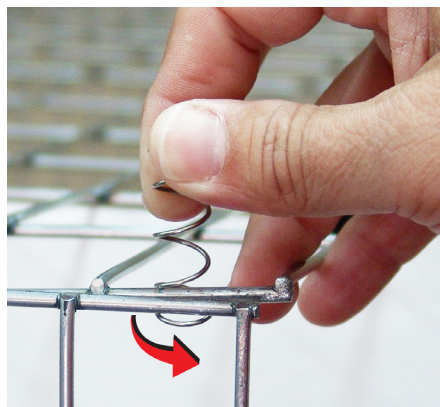
Instale un resorte en cada esquina.



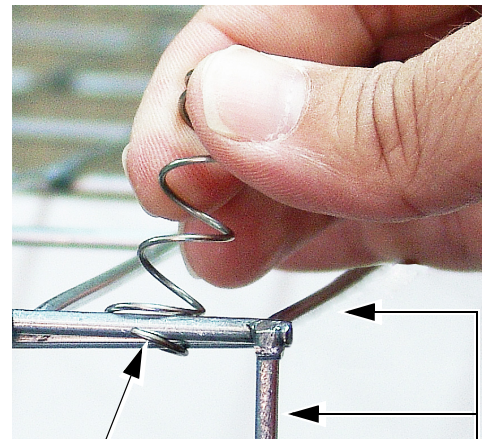
3. Gire la rejilla en el sentido que se indica, instalando un resorte en una segunda esquina. **Repita para las esquinas restantes.**



A) Deslice un resorte (54480) sobre ambas varillas del panel de rejilla, exactamente como se muestra.

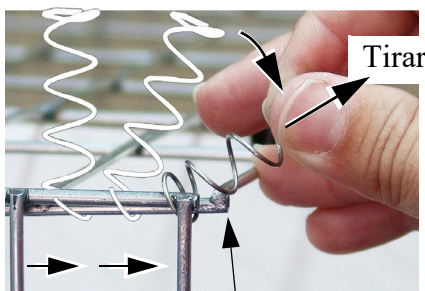


B) Gire el resorte en sentido contrario-horario hasta que el extremo del resorte encaje sobre la varilla del panel lateral.



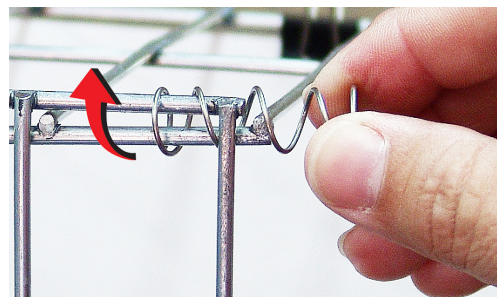
Ajuste los paneles de la rejilla de modo que queden lo más parejos posibles

Encajado a presión en la varilla del panel lateral

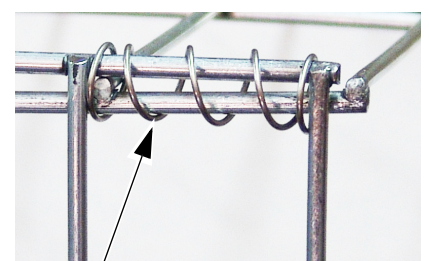


Deslizar Varilla de esquina

C) Deslice y tire del resorte sobre la varilla de panel de la esquina.

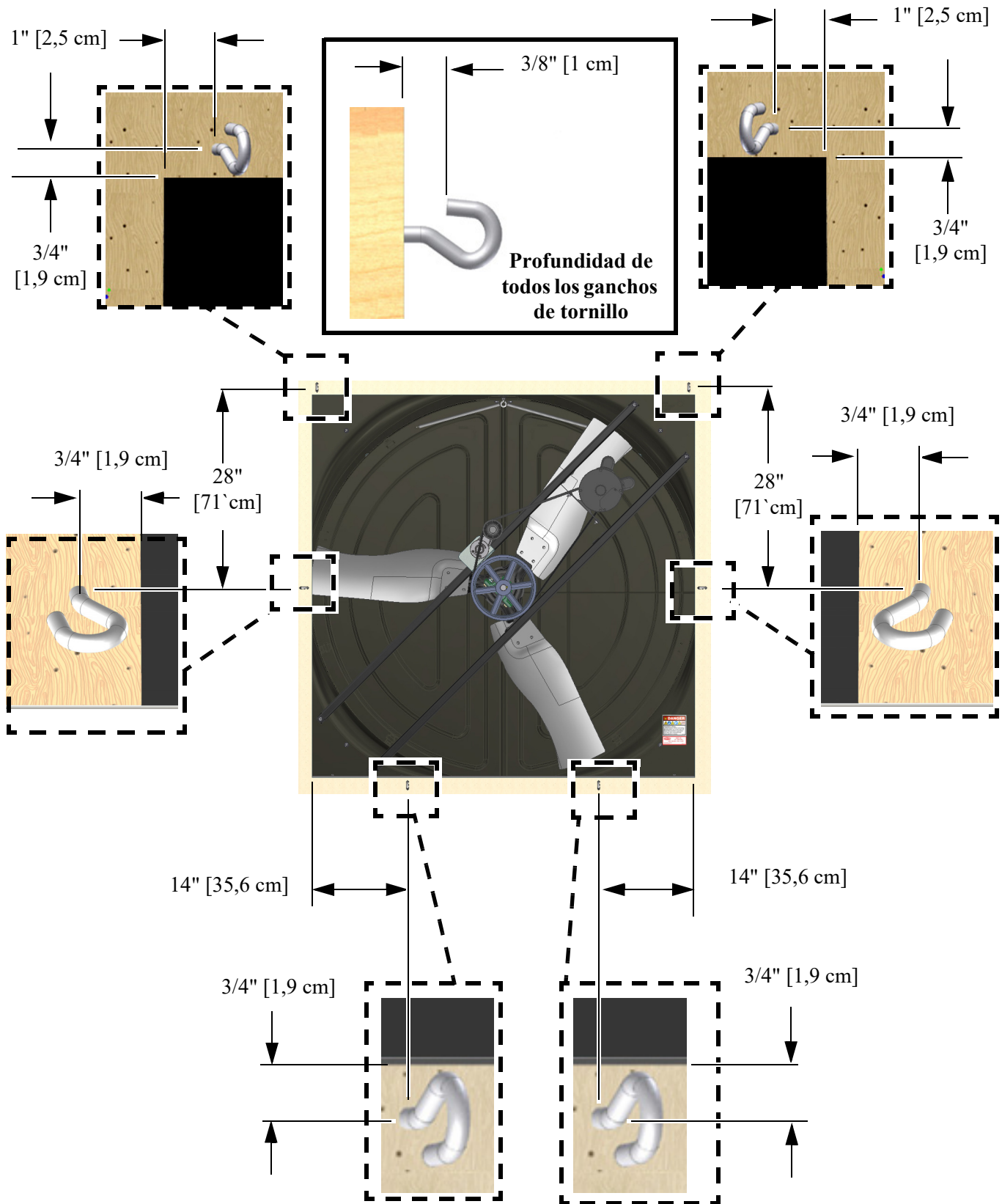


D) Gire el resorte en sentido horario hasta que pase la varilla exterior y quede firmemente encajado a presión en su lugar.



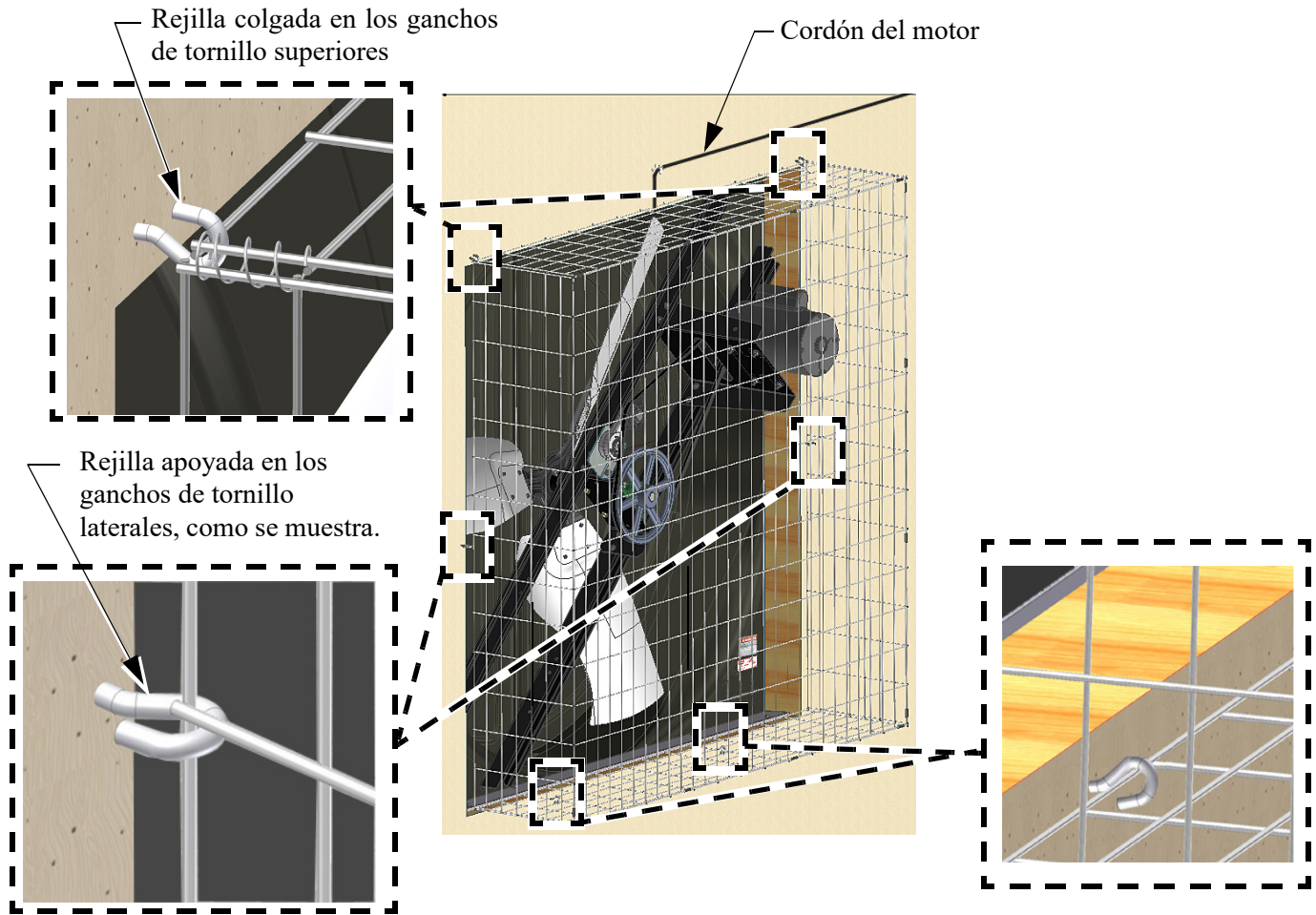
El resorte queda firmemente encajado a presión entre las varillas.

Instalación de la rejilla



Continúa en la página siguiente...

Instalación de la rejilla (continuación)



Pruebe el ventilador para ver si funciona correctamente.

Conecte el ventilador y pruébelo para ver si funciona correctamente

Mantenimiento

¡IMPORTANTE! Desconecte la alimentación antes de dar mantenimiento o de limpiar el ventilador. El ventilador podría arrancar automáticamente, causando lesiones graves o mortales.

- Los trabajos de servicio y reparación de los ventiladores deben ser hechos solamente por un técnico calificado.
- Disminuya al mínimo el contacto de humedad o productos químicos corrosivos con las superficies de los componentes del ventilador para prolongar al máximo su vida útil.
- Después de lavar los ventiladores, póngalos en funcionamiento el tiempo que sea necesario para eliminar la humedad de todas las superficies.
- Mantenga el ventilador limpio para obtener la máxima vida útil y el mayor rendimiento. **No rocíe agua sobre los cojinetes del eje del ventilador, el tensor de correa o el motor.**
- Revise periódicamente la correa trapezoidal y sustitúyala, si es necesario. Una correa desgastada causará una disminución sustancial del rendimiento del ventilador o puede romperse y hacer que el ventilador falle. Si una correa pasa por debajo del borde de la polea, reemplace la correa. **(Vea las indicaciones a continuación)**



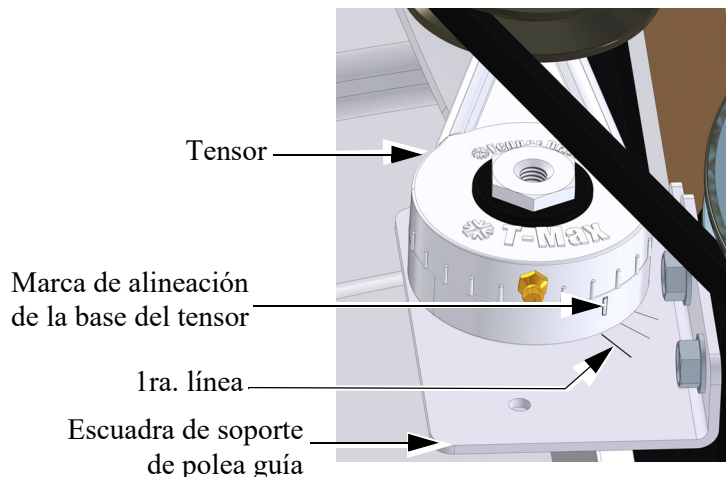
Correa en buen estado



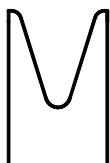
Correa en mal estado

Correa en mal estado (debe sustituirse)

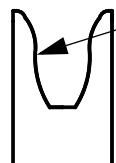
- Revise la tensión de la correa. La correa debe tensarse solo lo necesario para disminuir al mínimo el deslizamiento de la correa. La sobretensión de la correa causará un desgaste prematuro de la correa y del cojinete.
- La marca de alineación en la base del tensor debe alinearse con la primera línea de la escuadra de soporte de la polea guía.



- Revise para ver si las poleas están desgastadas. Reemplace si alguna ranura de la polea está desgastada.



Polea en buen estado

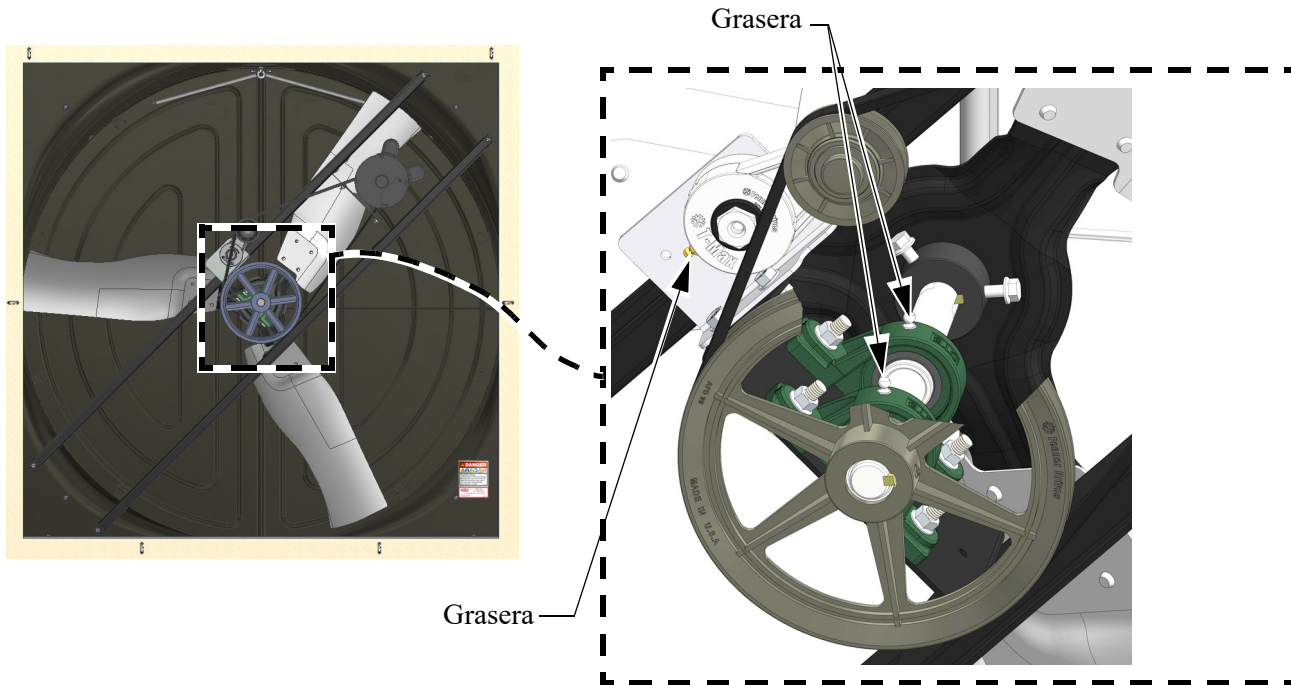


Polea en mal estado

Polea en mal estado (debe sustituirse)

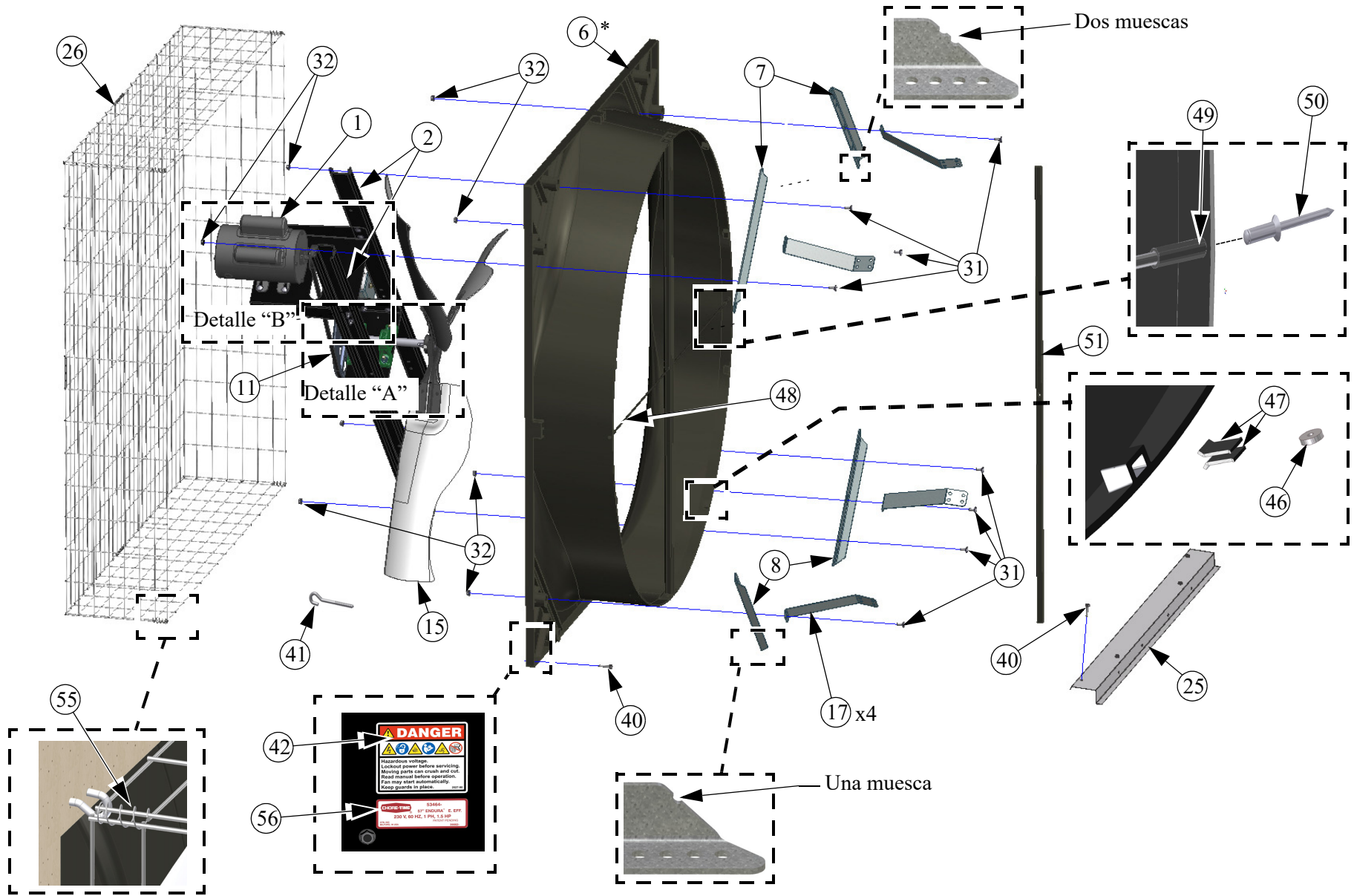
Lubricación del cojinete del ventilador y del tensor de correa

- Se proporcionan graseras para lubricar los cojinetes del eje del ventilador y el tensor de la correa.
- Lubrique el ventilador cada 2 a 6 meses o cuando estos componentes se humedezcan.
- Desconecte la alimentación del ventilador antes de lubricarlo.
- Limpie la grasera antes de lubricar para evitar que ingrese suciedad al cojinete.
- Utilice una grasa NLGI 2 de alta calidad a base de litio, como Shell Gadus S2 V100 2. No utilice grasas incompatibles que contengan espesantes de aluminio, bario, calcio, arcilla bentonítica o poliurea.
- Gire lentamente el eje del ventilador con la mano mientras aplica lentamente la grasa. Aplicar rápidamente la grasa a un cojinete estacionario puede dañar las juntas del cojinete.
- Aplique aproximadamente 0.10 oz (2.8 g, 3.1 cm³) de grasa a la vez o hasta que salga una pequeña cantidad de grasa de la junta.

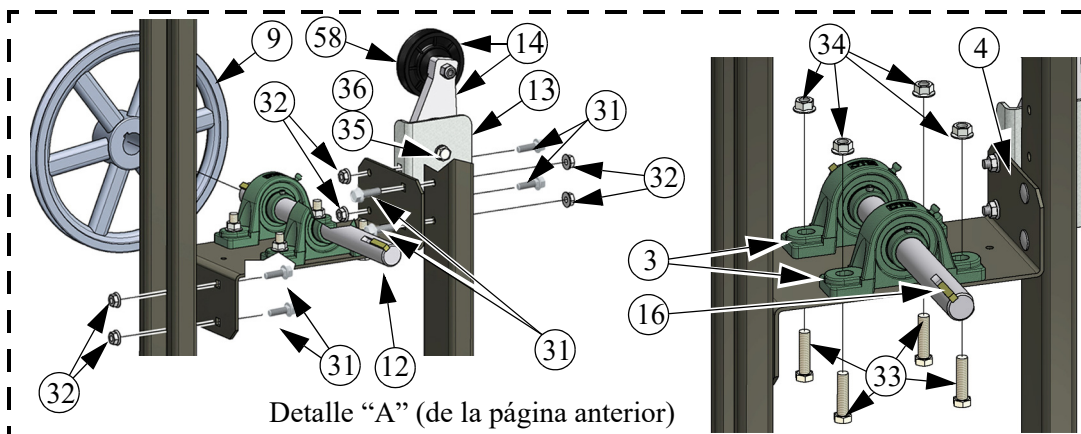


Nota: Algunas piezas se han retirado para proporcionar claridad

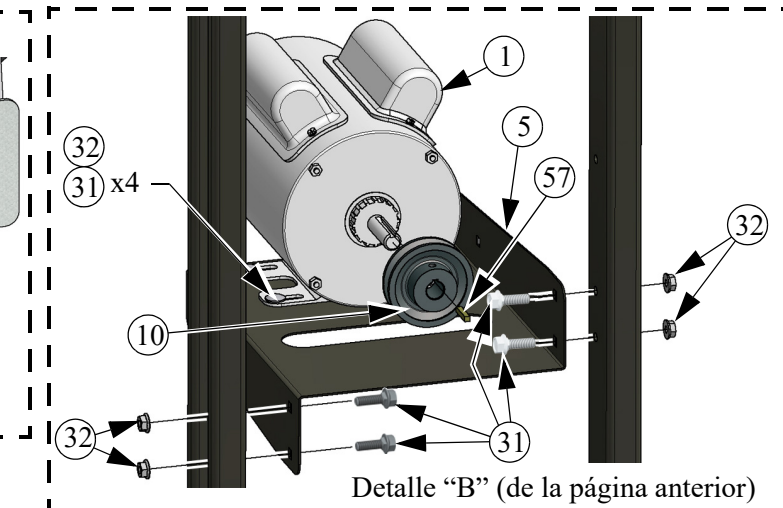
Números de piezas (por artículo)



Números de piezas



Detalle "A" (de la página anterior)



Detalle "B" (de la página anterior)

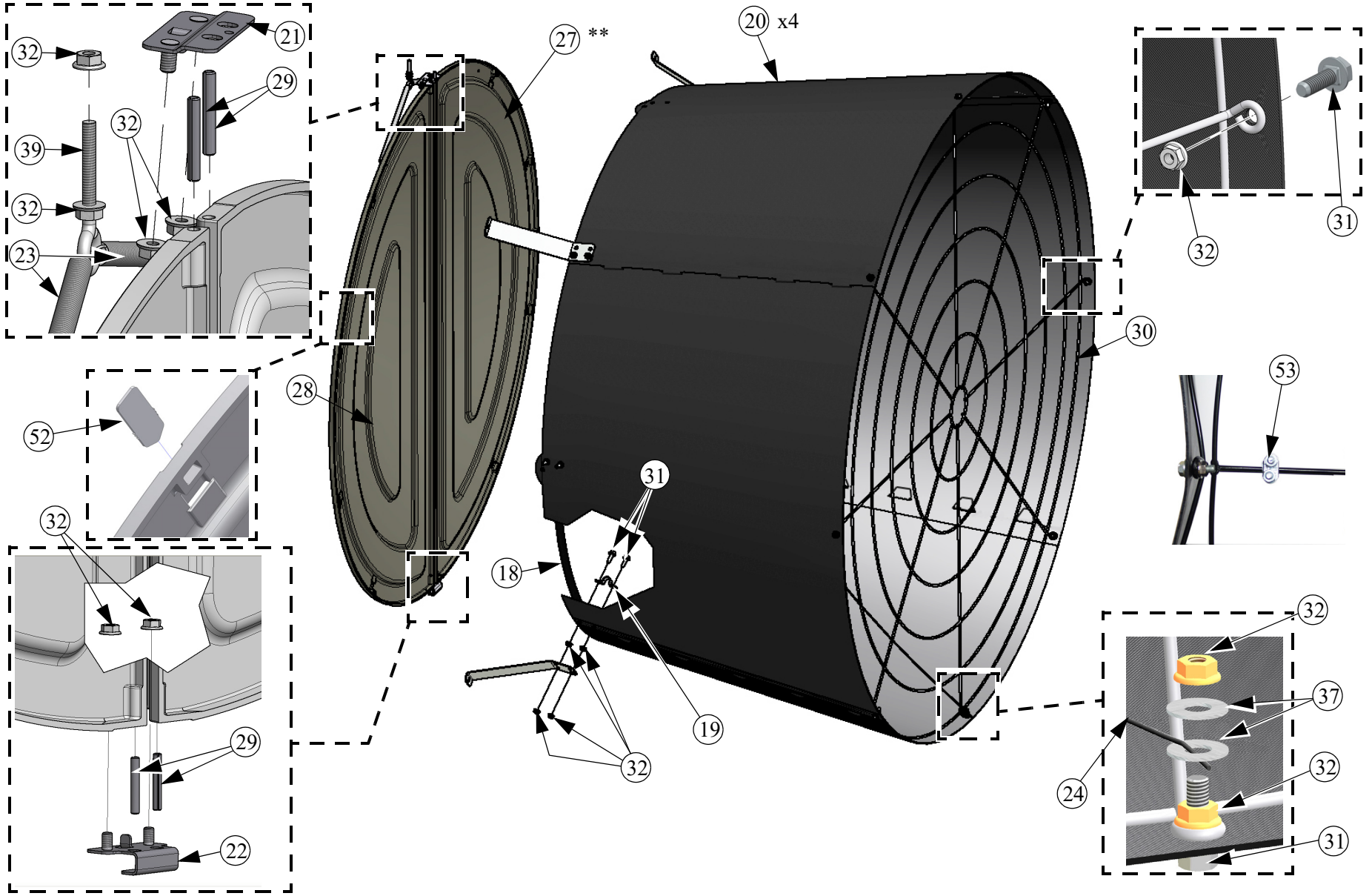
Números de piezas de los ventilador por correa Endura® de 57" 53464-XX, -XXS

Art.	Cant.	Descripción	Nº de pieza	Modelos
1	1	Motor, 1.5H 1PH - 60 Hz - 230 V	56850	-22, -22S, -23
		Motor, 1.5H, 1.67SF 3PH-60HZ, 230/460V, 1.3SF 3PH-50/60HZ, 200-230/380-480V	56102	-41,-42,-51,-52,-41S,-42S,-51S,-52S
		Motor, 1.5H 1PH - 60 Hz - 230 V	56708	-21, -21S
2	2	Poste de ventilador de 57"	53204	Todos
3	2	Cojinetes de chumacera de 1"	50553	Todos
4	1	SopORTE del cojinete del impulsor de la polea guía	48395C	Todos
5	1	SopORTE del motor del impulsor de la polea guía	48396C	Todos
*6	1	Conjunto de cubierta del ventilador de 57"	52925	Todos
7	2	SopORTE de la esquina superior (2 muescas)	53205	Todos
8	2	SopORTE de la esquina inferior (1 muesca)	53206	Todos
9	1	AFD99100 Polea compuesta	54118	-21,-22,-23,-41,-42,-21S,-22S,-41S,-42S
		Polea impulsada AFD94100 x 1.00" de orificio	54897	-51, -52, -51S, -52S
		AK89 x 1.00" Bore compuesta	57158	-45
10	1	Polea de motor AK30 de 3" de D.E. x 5/8	8773	-21, -22, -23, -41, -42, -45
		AK34	37919	-51, -52
11	1	AX60 Correa trapezoidal	48541	Todos
		AX59 Correa trapezoidal	48615	-45
12	1	Eje de ventilador de 1" x 11.97"	52083	-21, -22, -23, -41, -42, -51, -52
		Eje de ventilador de acero inox. de 1" x 11.97	54438	-21S, -22S, -41S, -42S, -51S, -52S
13	1	SopORTE del tensor	49737	Todos
14	1	Conjunto del tensor de 3.5" Brazo de 3" de diám.	48429	Todos
15	1	Paleta de ventilador galvanizada de alta capacidad de 57"	53219	-21, -41, -51, -45
		Paleta de ventilador galvanizada de alta eficiencia de 57"	53532	-22, -42, -52
		Paleta de ventilador de acero inoxidable de alta capacidad de 57"	54529	-21S, -41S, -51S
		Paleta de ventilador de acero inoxidable de alta eficiencia de 57"	54530	-22S, -42S, -52S
		Paleta de ventilador galvanizada de ventilación mín. de 57"	56108	-23
16	2	Chaveta cuadrada de 1/4" x 1.13"	2419-2	Todos

Art.	Cant.	Descripción	Nº de pieza	Modelos
17	4	Escuadra de cono	53039	Todos
25	1	Plataforma de soporte del ventilador de 57"	53338	Todos
26	1	Rejilla de entrada de 56 x 56 x 12.35	48794	Todos
31	42	Perno de acero inox. con ala de 5/16-18 x 1	54287	Todos
32	57	Tuerca hex. embreada dentada de acero inoxidable de 5/16-18	46764	Todos
33	4	Perno HH de acero inox. de 3/8-16 x 1.50	4413-10	Todos
34	4	Tuerca embreada dentada de acero inoxidable de 3/8-16	50191	Todos
35	1	Perno hex. de acero inox. de 3/8-16 x 0.75	ST99277	Todos
36	1	Arandela de seguridad de acero inox. de 3/8	ST99780	Todos
40	24	Tirafondo de acero inox. de 1/4-10 x 1-1/2	41561	Todos
41	9	Cáncamo abierto	1214	Todos
42	1	Etiqueta - Ventilador	39002-XXX	Todos
46	4	Imán de 0.125 x 0.50	48427	Todos
47	8	Placa lateral magnética	53026	Todos
*48	1	Barra transversal de ventilador de 57"	53398	Todos
*49	2	Acoplador de barra transversal de ventilador de 57"	56339	Todos
50	2	Remache Pop 1/4-20 x 1/2	48936	Todos
*51	1	Poste en V central de 57"	53626	Todos
55	1	Resorte de rejilla (paquete de 4)	54480-4	Todos
*56	2	Etiqueta - Peligros con el ventilador	2527-90	Todos
57	1	Chaveta de 3/16 x 1-3/8 (con motor)	--	Todos
58	-	Ocioso Polea (Reparar Parte)	50879	Todos

* Conjunto de cubierta de ventilador (artículo 6) - Incluye los artículos 48, 49, 50, 51 y 56

Números de piezas por artículo (continuación)



Números de piezas (continuación)

Números de piezas de los ventilador por correa Endura® de 57" 53464-XX o 53464-XX,XXS				
Art.	Cant.	Descripción	N° de pieza	Modelos
18	1	Marco de orificios	53416	Todos
19	6	Escuadra del marco de orificios	53611	Todos
20	4	Panel de cono de 57"	53163	Todos
21	1	Placa de pivote superior	53037	Todos
22	1	Placa de pivote inferior	53036	Todos
23	1	Resorte de puerta de 1/2" x 11" diám.	49629	Todos
24	1	Cable de cono del ventilador de 72.5"	53399	Todos
27**	1	Conjunto de puerta izquierda de 57"	52926L	Todos
28**	1	Conjunto de puerta derecha de 57"	52926R	Todos
29	4	Pasador de resorte de acero inoxidable de 1/4 x 1-3/4 420	53038	Todos
30	1	Rejilla de cono de 70"	53129	Todos
31	42	Perno de acero inox. HXWH con ala de 5/16-18 x 1	54287	Todos
32	57	Tuerca embreada dentada hex. de 5/16-18	46764	Todos
37	2	Arandela plana de acero inox. de 3/8	ST99070	Todos
39	1	Perno de argolla de acero inox. de 5/16-18 x 2	30663	Todos
52	4	Placa de cierre	53027	Todos
53	2	Abrazadera de cable	732	Todos
54	1/3	Antiagarrotante (no se muestra)	47749	Todos

****Las puertas incluyen placas de cierre 53027 (artículo 52)**



**HECHO PARA FUNCIONAR.
CONSTRUIDO PARA DURAR.™
("MADE TO WORK.
BUILT TO LAST.®)**

Revisions to this Manual

Page No.	Description of Change	ECO
Numerous	Changed 2527-50 to 2527-90, Added 53464-45	36121
2-3	Updated Safety information	

**Para piezas adicionales e información, comuníquese con su distribuidor o representante de Chore-Time más cercano.
Busque su distribuidor más cercano en: www.choretime.com/contacts**

CTB, Inc.
PO Box 2000
Milford, Indiana 46542-2000 EE. UU.
Teléfono: (574) 658-4101 Fax: (877) 730-8825
Correo electrónico: choretime@choretime.com
Sitio web: www.choretime.com