

RELIA-FLOW[®], STEADI-FLOW[®] y ADVANTI-FLOW[®]



¡Crezcamos juntos!™

Sistemas de bebedero de boquilla y accesorios



Los bebederos de Chore-Time ofrecen una tasa de flujo constante con la forma en que beben las aves

Cuatro tasas de flujo distintas para diferentes tipos de aves y de ambientes

- Los bebederos de boquilla para pollos de engorde y reproductoras RELIA-FLOW[®] están fabricados con piezas de acero inoxidable con maquinado de precisión en toda el área de control de flujo para una vida duradera y un flujo consistente y confiable.
- Los bebederos de boquilla para pollos de engorde y reproductoras STEADI-FLOW[®] utilizan piezas de acero inoxidable junto con plástico CPVC de grado industrial para el control de flujo.
- Los bebederos para pavos ADVANTI-FLOW[®] cuentan con la tecnología de bebederos RELIA-FLOW[®] para el control del flujo, junto con un disco y un vaso de forma única especialmente diseñados para los pavos jóvenes.



Cuenta con Chore-Time por experiencia, confiabilidad, rendimiento y confianza.

Sistemas de bebederos Chore-Time

Cuando crece con Chore-Time, obtiene los componentes y los accesorios del sistema de bebederos que necesita para proporcionar abundante agua fresca a sus aves. Todo avicultor sabe lo importante que es el agua para que las aves se desarrollen bien y se mantengan sanas y productivas.

Elija uno de los sistemas de bebederos de Chore-Time con eficacia probada y acóplelo con nuestro exclusivo control PDS para facilitar las tareas de manejo de los bebederos. En las siguientes páginas encontrará más información sobre estos modelos de alto rendimiento y algunos consejos de aplicación y manejo:

- Los controles PDS™ (sistema neumático de bebederos)
- Comparación de bebederos RELIA-FLOW® y STEADI-FLOW®
- Tasa de flujo confiable y probada por la universidad
- Bebederos para pollos de engorde, reproductoras y pavitos
- Datos de aplicación/manejo del bebedero
- Opciones y accesorios para el sistema de bebederos

Controles PDS™ para bebederos RELIA-FLOW® y STEADI-FLOW®

Simplifique el manejo del sistema de bebederos con los controles PDS™ de Chore-Time

Los controles PDS™ (sistema neumático de bebederos) de Chore-Time ofrecen a los productores avícolas un control conveniente de la presión del agua en todas las líneas de bebederos de boquilla en el galpón.

- Cambie la presión en todas las líneas o drene todas las líneas desde una ubicación remota.
- Programe los controles PDS para enjuagar automáticamente las líneas de agua con una frecuencia de cuatro veces por día o una vez por semana.
- Fácilmente lleve a cabo la “estimulación por drenaje” para llevar agua fresca a las aves durante el clima cálido.

Control fácil de programar maneja hasta 16 reguladores



Patentado y patentes adicionales pendientes
También está disponible un modelo para hasta 80 reguladores.

¡Sea uno de los consumidores satisfechos que han experimentado la confiabilidad y el rendimiento de los bebederos RELIA-FLOW®!

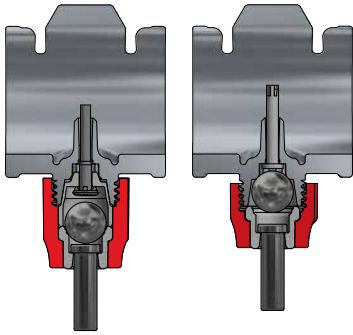
Mis dos galpones Relia-Flow están más secos que los otros seis [galpones], pero el rendimiento es mucho mejor [con] aves más pesadas en las últimas cinco parvadas. Avicultor de Alabama

Estoy completamente satisfecho con los bebederos Relia-Flow. Mis pisos se mantienen más secos y el peso de mis aves no se ha visto afectado. Avicultor de Georgia

Los bebederos Chore-Time tienen una tasa de flujo constante con la forma en que las aves realmente beben



¡Crecamos juntos!™



Los bebederos RELIA-FLOW® y STEADI-FLOW® de Chore-Time ofrecen una tasa de flujo que es congruente con la forma en que beben las aves. Las pruebas demuestran que los bebederos Chore-Time ofrecen abundante agua para las aves. Después de todo, ¡las medidas reales de desempeño del bebedero se traducen en lo que termina en las aves y no en la tasa medidora!

Bebedero RELIA-FLOW®	Bebedero STEADI-FLOW®	
X	X	Montura de grado industrial de CPVC
X	X	La entrada de aire elevada protege la válvula de los desechos
X	X	Cuatro tasas de flujo
X	X	Válvula de triple asiento para un sellado confiable
X	X	Piezas de acero inoxidable mecanizadas con precisión
	X	Control de flujo de acero inoxidable en CPVC
X		Control de flujo de precisión de acero inoxidable sobre acero inoxidable
X		Válvula completamente montada, "unificada"

Características y beneficios de RELIA-FLOW®

- Piezas robustas de acero inoxidable fabricadas con maquinado de precisión en el área de control de flujo resisten el desgaste y mantienen su forma para un flujo confiable, congruente y duradero.
- Válvula de una pieza, completamente ensamblada, unificada se puede reemplazar fácilmente en el campo para simplificar la actualización.

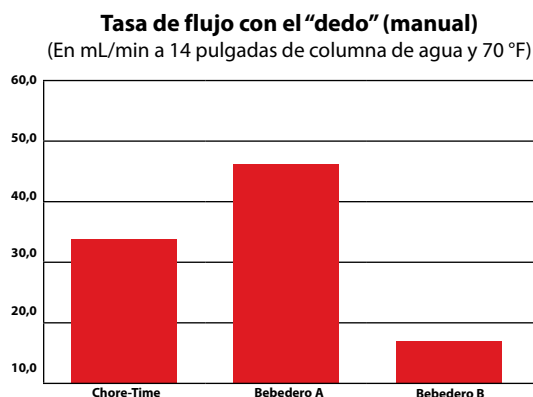
Características de RELIA-FLOW® y STEADI-FLOW®

- El proceso especial de montaje conecta la montura a la tubería para un encaje seguro y consistente, sin necesidad de usar pegamento, empaquetaduras o soldadura sónica.
- Las diferentes tasas de flujo disponibles ofrecen el suministro óptimo de agua para pollos de todo tipo y diferentes pesos finales y para mantener buenas condiciones de la cama.

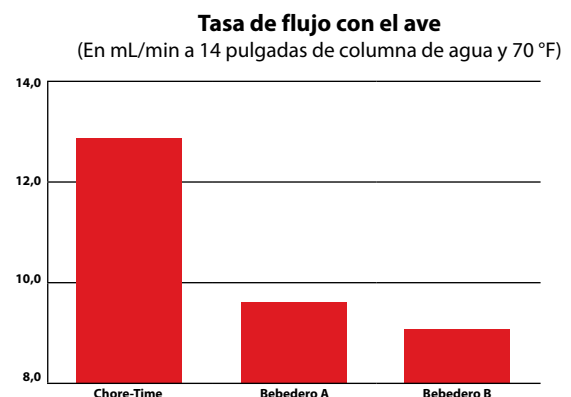


La válvula RELIA-FLOW® completamente ensamblada se puede reemplazar fácilmente en el campo para aplicaciones de actualización.

Resultados de las pruebas universitarias*



En pruebas independientes, el bebedero RELIA-FLOW® de Chore-Time tuvo una tasa de flujo con el "dedo" (accionado manualmente) entre los otros dos bebederos probados.



Sin embargo, la tasa de flujo con el "ave" fue sustancialmente mayor que la de los otros bebederos, lo que demuestra que la llamada tasa de flujo con el "dedo" no determina la tasa de flujo real cuando el ave bebe.

* 2005. E.F. Wheeler, Profesor asociado, y P.A. Topper, Tecnólogo investigador (Departamento de Ingeniería Agrícola y Biológica, Universidad Estatal de Pensilvania)

Bebederos para pollos de engorde (para aves de hasta cuatro kilogramos o más)

Sistema de bebedero de boquilla RELIA-FLOW® para pollos de engorde

También hay disponibles bebederos para pollos de engorde STEADI-FLOW®

Los sistemas de bebederos para pollos de engorde de Chore-Time cuentan con un sistema de medición de agua con piezas totalmente de acero inoxidable (RELIA-FLOW®) o totalmente de acero inoxidable en plástico (STEADI-FLOW®) en la zona de control de flujo para el suministro a largo plazo de la tasa de flujo prevista. Los resultados de campo y las pruebas de ciclo de vida acelerado en nuestro laboratorio demuestran que el flujo se mantiene constante año tras año.

- Piezas robustas de acero inoxidable fabricadas con maquinado de precisión en el área de control de flujo.
- Los bebederos pueden accionarse desde 360°, lo que ayuda a que las aves jóvenes empiecen bien y facilita la tarea de beber.
- Todas las piezas resisten la corrosión y la tubería de PVC gris resistente a la luz ultravioleta bloquea la luz para minimizar el crecimiento de algas.
- La estructura del conector de la montura al tubo minimiza las fugas usando un proceso especial de ensamble que no necesita pegamento o anillos en O.
- El canal rígido de soporte de aluminio también sirve como dispositivo antiperchero.
- Las secciones armadas en fábrica son fáciles de instalar y de operar, y tienen bajos requisitos de mantenimiento.
- Historial comprobado de ofrecer cantidades suficientes de agua para las aves.



La boquilla para los pollos de engorde de Chore-Time es fácil para que las aves la activen desde el primer día para obtener una conversión alimenticia óptima desde el inicio.



Opciones recomendadas de bebederos para pollos de engorde

Tasa de flujo Clima	Estilo del canal	Copita recupe- radora	Recta (S) o Botón (B)	Aves por boquilla	
				Inicio	Engorde final
Caudal regulado Solo para climas fríos	Estándar	No	S o B	30	10 a 15
Caudal estándar De climas fríos a cálidos y galpones con control ambiental	Estándar	No	S o B	30	10 a 15
Opción de flujo alto Climas cálidos	Estándar	Sí	S o B	30	10 a 15
Opción de flujo súper alto Climas extremadamente cálidos y galpones con ventilación mínima	Estándar	Sí	S	30	10 a 15

Estas recomendaciones están diseñadas para usarlas solo como pautas. A la hora de elegir el sistema y la tasa de flujo correctos, hay que tener en cuenta muchos otros factores, como la ventilación, el tipo, el tamaño y el peso de las aves, las condiciones climáticas, etc. Elegir un sistema sin tener en cuenta estos factores puede dar lugar a unas condiciones de cama deficientes y a un rendimiento deficiente. Comuníquese con su distribuidor local autorizado de Chore-Time para que lo ayude a encontrar el mejor sistema que se adapte a sus necesidades individuales.



Las cuatro tasas de flujo disponibles ayudan a los avicultores a suministrar la cantidad de agua adecuada para las condiciones climáticas y del galpón.

Bebederos para reproductoras

Sistema de bebedero de boquilla RELIA-FLOW® con accionador ascensor

También hay disponibles bebederos para reproductoras STEADI-FLOW®



¡Crecamos juntos!™

El mecanismo de accionador ascensor del sistema de bebederos para reproductoras de Chore-Time lo diferencia de otros bebederos para reproductoras. Con un pin de boquilla más corto y menor movimiento lateral, el accionador ascensor está diseñado para llevar más agua a las aves y menos al suelo. Las aves aprenden a beber directamente bajo la boquilla en una posición que derrama menos agua y evita que se dispare inadvertidamente.



La boquilla para reproductoras de Chore-Time tiene un pin de boquilla más corto y menor movimiento lateral de manera que tanto las gallinas como los gallos aprenden a beber directamente de la boquilla en una posición que desperdicia menos agua.

- Los sistemas de bebederos para reproductoras de Chore-Time están diseñados para estimular el consumo rápido de agua para permitir el movimiento más rápido a los nidos y, en consecuencia, menos huevos en el piso y slat.
- Los bebederos tienen componentes de válvula de acero inoxidable y las tuberías, cajas de válvula, montura y los colgadores son de PVC resistente a la luz.
- El canal de soporte de aluminio rígido y de servicio severo resiste la corrosión mejor que los conductos o la tubería galvanizada.
- La estructura del conector de la montura al tubo minimiza las fugas usando un proceso especial de ensamble que no necesita pegamento o anillos en O.
- Las secciones armadas en fábrica simplifican la instalación y los sistemas son fáciles de operar y mantener.
- Con Chore-Time, los productores pueden mantener baja la altura de la línea de bebederos para acomodar variaciones en el tamaño del ave y aún mantener los pisos y slats más secos.

Opciones recomendadas de bebederos para pollitas

Tasa de flujo Clima	Estilo del canal	Copita recuperadora	Accionador ascensor	Recta (S) o Botón (B)	Aves por boquilla	
					Inicio	Engorde final
Caudal estándar De climas fríos a cálidos y galpones con control ambiental	Estándar	No	N/C	S o B	16 a 24	8 a 12
	Servicio severo	No	N/C	S o B	16 a 24	8 a 12
Opción de flujo alto Climas cálidos	Estándar	Sí	N/C	S o B	16 a 24	8 a 12
	Servicio severo	Sí	N/C	S o B	16 a 24	8 a 12

Opciones recomendadas de bebederos para reproductoras

Tasa de flujo Clima	Estilo del canal	Copita recuperadora	Accionador ascensor	Recta (S) o Botón (B)	Aves por boquilla
Caudal estándar De climas fríos a cálidos y galpones con control ambiental	Servicio severo	No	Sí	S	10 a 12
Opción de flujo alto Climas cálidos	Servicio severo	Sí	Sí	S	8 a 10

Estas recomendaciones están diseñadas para usarlas solo como pautas. A la hora de elegir el sistema y la tasa de flujo correctos, hay que tener en cuenta muchos otros factores, como la ventilación, el tipo, el tamaño y el peso de las aves, las condiciones climáticas, etc. Elegir un sistema sin tener en cuenta estos factores puede dar lugar a unas condiciones de cama deficientes y a un rendimiento deficiente. Comuníquese con su distribuidor local autorizado de Chore-Time para que lo ayude a encontrar el mejor sistema que se adapte a sus necesidades individuales. Sistema antiperchaje requerido.



También hay disponible un sistema de bebedero para reproductoras sin copitas recuperadoras.



Hay dos opciones de canales de soporte disponibles: servicio severo (izquierda) y estándar.

Bebederos para pavitos (para aves de hasta seis semanas)

Bebederos para pavitos ADVANTI-FLOW®

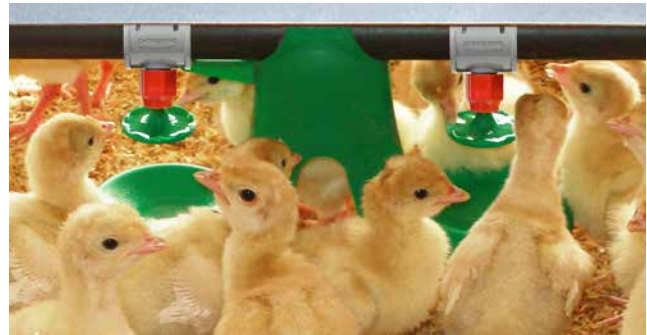
Cuentan con la tecnología del bebedero RELIA-FLOW®

- Los pavitos tienen un buen comienzo al beber de los discos de boquilla y de las copitas recuperadoras dobles que ahorran cama. Los discos también tienen la ventaja de la activación fácil durante el inicio de la crianza.
- Las "bolsas" en los discos exclusivamente diseñados para el bebedero almacenan agua para atraer a los pavitos y también dirigen el agua hacia las aves mientras estas beben.
- Las innovadoras copitas recuperadoras dobles tienen bordes redondeados para comodidad de las aves y poca profundidad para evitar acumulación.



Patentado

¡Las aves reciben suficiente agua y los pisos se mantienen secos!



El disco exclusivamente diseñado para el bebedero presenta "bolsas" que retienen el agua para atraer a los pavitos. El bebedero ADVANTI-FLOW® de Chore-Time también incluye copitas recuperadoras con un borde redondeado para mayor comodidad de las aves.

Opciones recomendadas de bebederos de pavitos ADVANTI-FLOW®

Tasa de flujo	Estilo del canal	Copita recuperadora	Boquilla Estilo	Aves por boquilla
Flujo alto	Estándar	Sí	Disco	10 a 16

Estas recomendaciones están diseñadas para usarlas solo como pautas. A la hora de elegir el sistema y la tasa de flujo correctos, hay que tener en cuenta muchos otros factores, como la ventilación, el tipo, el tamaño y el peso de las aves, las condiciones climáticas, etc. Elegir un sistema sin tener en cuenta estos factores puede dar lugar a unas condiciones de cama deficientes y a un rendimiento deficiente. Comuníquese con su distribuidor local autorizado de Chore-Time para que lo ayude a encontrar el mejor sistema que se adapte a sus necesidades individuales. Sistema antiperchaje requerido.

Recomendaciones de altura del bebedero de boquilla

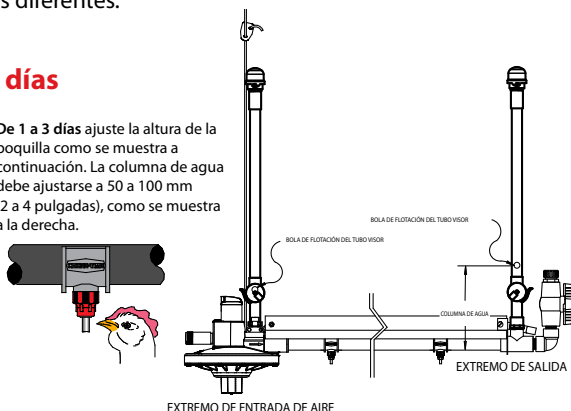
Consulte el Manual de instalación y funcionamiento de Chore-Time para obtener todos los detalles

Las condiciones del suelo son un buen indicador de un suministro de agua adecuado o deficiente. Si el suelo está húmedo, la columna de agua puede estar muy alta. Si el suelo está seco, la columna de agua puede estar muy baja.

NOTA IMPORTANTE: Estas son algunas recomendaciones generales; el entorno del galpón particular puede requerir ajustes diferentes.

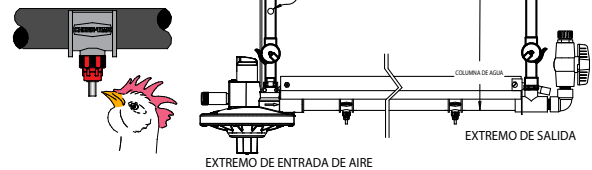
1 a 3 días

De 1 a 3 días ajuste la altura de la boquilla como se muestra a continuación. La columna de agua debe ajustarse a 50 a 100 mm (2 a 4 pulgadas), como se muestra a la derecha.



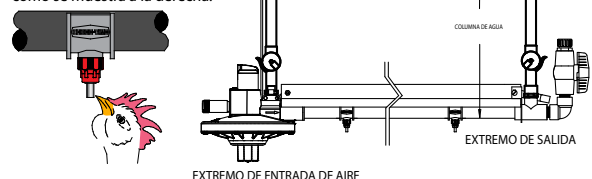
3 a 21 días

De 3 a 21 días ajuste la altura de la boquilla como se muestra a continuación. La columna de agua debe ajustarse a 100 a 200 mm (4 a 8 pulgadas), como se muestra a la derecha.



21 días: de engorde

De 21 días hasta el final del engorde, ajustar la altura de la boquilla como se muestra a continuación. La columna de agua debe ajustarse a 200 a 560 mm (8 a 22 pulgadas), como se muestra a la derecha.

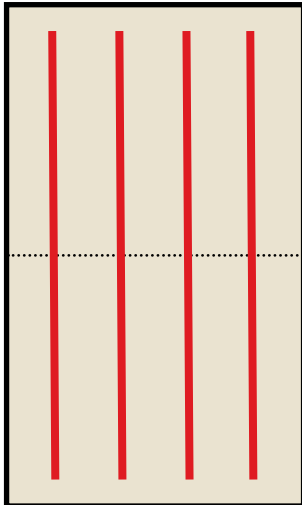


Información de pedidos y recomendaciones de manejo del bebedero de Chore-Time



¡Crecamos juntos!™

Seguir estas recomendaciones lo ayudará a determinar la distancia entre las boquillas que necesita.



ÁREA DE RECEPCIÓN
73,15 m
(2880 pulgadas) por
línea de bebederos
73,15 m x 4 líneas =
292,60 m de líneas de
bebederos

**ÁREA DE ENGORDE
FINAL**
73,15 m
(2880 pulgadas) por
línea de bebederos
73,15 m x 4 líneas =
292,60 m de líneas
de bebederos

En este ejemplo se utiliza un galpón de pollos de engorde de 152,40 m con 31 250 aves, cuatro líneas de bebederos y recepción de medio galpón.

Área de recepción (Ejemplo)

Meta: No más de 30 pollos de engorde por boquilla en el área de recepción
31 250 aves en el galpón ÷ 30 aves por boquilla = 1041 boquillas
292,60 m de la línea de bebederos ÷ 1041 boquillas = 28 cm entre boquillas
Redondee hacia abajo a la distancia disponible más cercana (15, 20, 25, 30 o 38 cm)*
28 cm redondas hasta 25 cm
292,60 m de la línea de bebederos ÷ 0,25 m de distancia entre las boquillas
= 1170 boquillas
Resultado: 31 250 aves ÷ 1170 boquillas = 26,70 aves por boquilla

Área de engorde (Ejemplo)

Meta: No más de 15 pollos de engorde por boquilla en el área de engorde
Supongamos que la mitad de las aves (15 625) están en el área de engorde
15 625 aves ÷ 15 aves por boquilla = 1041 boquillas
292,60 m de la línea de bebederos ÷ 1041 boquillas = 28 cm entre boquillas
Redondee hacia abajo a la distancia disponible más cercana (15, 20, 25, 30 o 38 cm)*
28 cm redondas hasta 25 cm
292,60 m de la línea de bebederos ÷ 0,25 m de distancia entre las boquillas =
1170 boquillas
Resultado: 15 625 aves ÷ 1170 boquillas = 13,35 aves por boquilla

*Las opciones más populares de separación de boquillas incluyen 15, 20, 25, 30 o 38 cm. También están disponibles otras opciones de separación de boquillas. Las sugerencias que se hacen en este ejemplo de separación de boquillas son de carácter general. Su objetivo es mostrar cómo calcular la separación entre las boquillas, pero no son prescriptivos. Los cálculos específicos para su galpón avícola dependerán de sus circunstancias particulares y pueden ser diferentes. Para obtener ayuda en la planificación de un sistema de bebedero de boquilla de Chore-Time, comuníquese con su distribuidor local autorizado de Chore-Time (www.choretime.com/contacts).

Mejores prácticas para el manejo del sistema de bebedero

Chore-Time recomienda firmemente establecer un programa de limpieza regular para eliminar los contaminantes de las líneas de agua.

Limpie las líneas de bebederos antes de cada parvada

- Enjuagar cada línea del bebedero a presión plena durante cinco minutos para eliminar depósitos y sedimentos.
- Mantenga las líneas libres de obstrucciones, como pequeñas válvulas y mangueras, que podrían impedir el flujo libre de agua durante el lavado.
- No lave todas las líneas a la vez para asegurar una presión de agua suficiente durante el lavado.

Enjuague después de la medicación y después de la limpieza

- Los medicamentos, las vacunas y las vitaminas son un alimento potencial para las bacterias y las algas si no se eliminan de la línea.
- Los limpiadores no deben dejarse en la línea de bebederos durante largos períodos.
- No mezcle los limpiadores químicos con otros químicos, vitaminas, vacunas o suplementos; el

resultado podría ser un sedimento, una capa de residuo o incluso una sustancia corrosiva.

Analice el agua y, si es necesario, trátela*

- Tenga en cuenta factores como la profundidad del pozo, el uso diario del agua, el pH del agua y la composición química detallada del agua.
- Evalúe cuidadosamente a los proveedores de tratamiento antes de seleccionar un sistema de tratamiento.
- La buena calidad del agua es clave para el buen funcionamiento de todos los bebederos de pavitos, así como para la palatabilidad del agua para las aves.

*Tenga cuidado al tratar el agua para evitar que se dañe el sistema del bebedero. La corrosión, el deterioro del material o las averías del equipo causadas por o consistentes con la adición excesiva de productos químicos, minerales, sedimentos u otros elementos extraños anularán su garantía. Vea la garantía escrita completa de Chore-Time si desea conocer los detalles de la garantía.



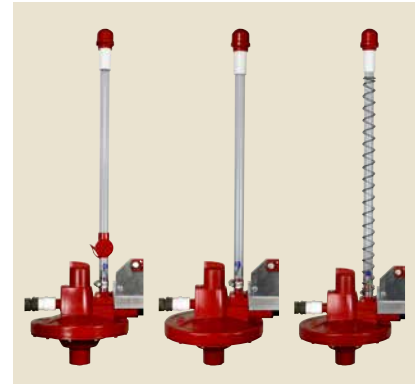
Opciones y accesorios para el sistema de bebedero



Minibebedero de autollenado con grandes bolas de flotación que se fijan a la montura del bebedero.



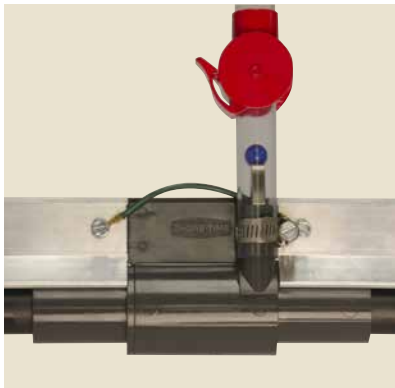
Copita recuperadora opción para sistemas de flujo altos y súper altos.



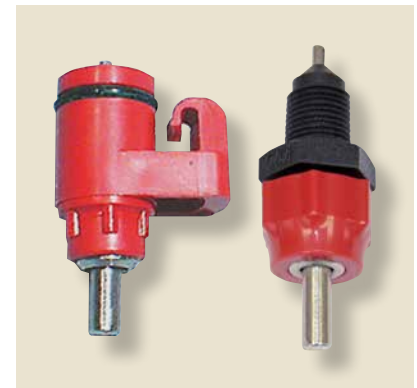
Opciones de tubo visor (desde la izquierda) incluyen estilos abatibles, rígidos y flexibles.



El mismo regulador **VOLUMATIC™** para la función neumática y regular. El usuario puede seleccionar la presión de agua predeterminada que se usará en caso de que se interrumpa la presión de aire.



Compensador de desnivel facilita el manejo de grandes columnas de agua debido a la pendiente del piso.



Las válvulas de **reemplazo tipo J y de cuerpo roscado** están disponibles para uso en actualización.



Tapa respiradora ayuda a mantener la línea de agua libre de polvo y retira más rápidamente el aire.



Filtro reemplazable
Opaco o transparente



Filtro enjuagable

Los **paneles de control de filtro preensamblado opcionales** incluyen un filtro de agua, una conexión para dosificador de medicina y toda la tubería necesaria. Están listos para colgar y conectar.



Abrazadera soporte, el diseño de la abrazadera aumenta la estabilidad de la línea de bebederos.



¡Crecamos juntos!™

www.choretime.com

Chore-Time es una división de CTB, Inc.
Una empresa de Berkshire Hathaway

Localice a su distribuidor independiente autorizado en choretime.com/distribuidor

Chore-Time
Milford, Indiana EE. UU.
info@choretime.com

Chore-Time Europe B.V.
Panningen, Países Bajos
info@choretime.nl

Chore-Time Europe Sp. z o.o.
Strykowo, Polonia
info@choretime.pl

Volito B.V.
Veenendaal, Países Bajos
info@choretime.nl